

# 消防水泵接合器安装

批准部门 中华人民共和国建设部

批准文号 建设[2000]157号

主编单位 机械工业部第一设计研究院

统一编号 GJB T-524

实行日期 二〇〇〇年七月十七日

图集号 99S203

主编单位负责人

李瑞威

主编单位技术负责人

吴宗澄

技术审定人

徐化

设计负责人

罗老元

## 目 录

序号	名 称	页	序号	名 称	页
1	目 录	1、2、3	10	SQS <sup>100</sup> <sub>150</sub> -B型地上式消防水泵接合器安装图 (单组布置、砖砌井室、顶面不过汽车)	12
2	总说明	4	11	SQS <sup>100</sup> <sub>150</sub> -C型地上式消防水泵接合器安装图 (单组布置、砖砌井室、顶面不过汽车)	13
3	SQB <sup>100</sup> <sub>150</sub> -A型墙壁式消防水泵接合器安装图	5	12	SQS <sup>100</sup> <sub>150</sub> -D型地上式消防水泵接合器安装图 (单组布置、砖砌井室、顶面不过汽车)	14
4	SQB <sup>100</sup> <sub>150</sub> -B型墙壁式消防水泵接合器安装图	6	13	SQS <sup>100</sup> <sub>150</sub> -E型地上式消防水泵接合器安装图 (单组布置、砖砌井室、顶面不过汽车)	15
5	SQB <sup>100</sup> <sub>150</sub> -C型墙壁式消防水泵接合器安装图	7	14	SQS <sup>100</sup> <sub>150</sub> -F型地上式消防水泵接合器安装图 (单组布置、砖砌井室、顶面不过汽车)	16
6	SQB <sup>100</sup> <sub>150</sub> -D型墙壁式消防水泵接合器安装图	8			
7	SQB <sup>100</sup> <sub>150</sub> -E型墙壁式消防水泵接合器安装图	9			
8	SQB <sup>100</sup> <sub>150</sub> -F型墙壁式消防水泵接合器安装图	10			
9	SQS <sup>100</sup> <sub>150</sub> -A型地上式消防水泵接合器安装图 (单组布置、砖砌井室、顶面不过汽车)	11			

### 目 录

图集号

99S203

审核

李 捷

校对

金 雷

设计

陈建刚

页

1

序号	名 称	页
15	SQX <sub>150</sub> <sup>100</sup> -A型地下式消防水泵接合器安装图 (单组布置、砖砌井室、顶面不过汽车)	17
16	SQX <sub>150</sub> <sup>100</sup> -B型地下式消防水泵接合器安装图 (单组布置、砖砌井室、顶面不过汽车)	18
17	SQX <sub>150</sub> <sup>100</sup> -C型地下式消防水泵接合器安装图 (单组布置、砖砌井室、顶面不过汽车)	19
18	SQX <sub>150</sub> <sup>100</sup> -D型地下式消防水泵接合器安装图 (单组布置、砖砌井室、顶面不过汽车)	20
19	SQX <sub>150</sub> <sup>100</sup> -E型地下式消防水泵接合器安装图 (单组布置、砖砌井室、顶面不过汽车)	21
20	SQX <sub>150</sub> <sup>100</sup> -F型地下式消防水泵接合器安装图 (单组布置、砖砌井室、顶面不过汽车)	22
21	SQS <sub>150</sub> <sup>100</sup> -A型地上式消防水泵接合器安装图 (两组并列布置、砖砌井室、顶面不过汽车)	23
22	SQS <sub>150</sub> <sup>100</sup> -B~F型地上式消防水泵接合器安装图 (两组并列布置、砖砌井室、顶面不过汽车)	24
23	SQX <sub>150</sub> <sup>100</sup> -A~F型地下式消防水泵接合器安装图 (两组并列布置、砖砌井室、顶面不过汽车)	25

序号	名 称	页
24	SQX <sub>150</sub> <sup>100</sup> -A~F型地下式消防水泵接合器井结构尺寸、材料及工程量表(两组并列布置、砖砌井室、顶面不过汽车)	26
25	砖砌消防水泵接合器井平、剖面图 (顶面可过汽车)	27
26	砖砌消防水泵接合器井结构尺寸及工程量表(一) (地上式、单组布置、顶面可过汽车)	28
27	砖砌消防水泵接合器井结构尺寸及工程量表(二) (地上式、两组并列布置、顶面可过汽车)	29
28	砖砌消防水泵接合器井结构尺寸及工程量表(三) (地下式、单组布置、顶面可过汽车)	30
29	砖砌消防水泵接合器井结构尺寸及工程量表(四) (地下式、两组并列布置、顶面可过汽车)	31
30	砖砌消防水泵接合器井顶部圈梁配筋及材料表(一) (顶面可过汽车)	32
31	砖砌消防水泵接合器井顶部圈梁配筋及材料表(二) (顶面可过汽车)	33
32	砖砌消防水泵接合器井底板配筋及材料表 (顶面可过汽车)	34

目 录					图集号	99S203	
审核	李捷	校对	金碧	设计	陈建伟	页	2

序号	名 称	页
33	钢筋混凝土消防水泵接合器井平、剖面图 (顶面可过汽车)	35
34	钢筋混凝土消防水泵接合器井配筋图 (顶面可过汽车)	36
35	钢筋混凝土消防水泵接合器井钢筋材料表(一) ( $AXB=1250 \times 1250$ 、顶面可过汽车)	37
36	钢筋混凝土消防水泵接合器井钢筋材料表(二) ( $AXB=1500 \times 1250$ 、顶面可过汽车)	38
37	钢筋混凝土消防水泵接合器井钢筋材料表(三) ( $AXB=1750 \times 1250$ 、顶面可过汽车)	39
38	钢筋混凝土消防水泵接合器井钢筋材料表(四) ( $AXB=1750 \times 1500$ 、顶面可过汽车)	40
39	钢筋混凝土消防水泵接合器井钢筋材料表(五) ( $AXB=1750 \times 1750$ 、顶面可过汽车)	41
40	钢筋混凝土消防水泵接合器井结构尺寸及工程量表(一) (地上式、单组布置、顶面可过汽车)	42
41	钢筋混凝土消防水泵接合器井结构尺寸及工程量表(二) (地上式、两组并列布置、顶面可过汽车)	43

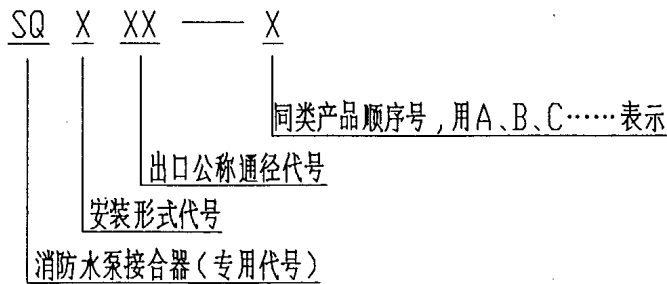
序号	名 称	页
42	钢筋混凝土消防水泵接合器井结构尺寸及工程量表(三) (地下式、单组布置、顶面可过汽车)	44
43	钢筋混凝土消防水泵接合器井结构尺寸及工程量表(四) (地下式、两组并列布置、顶面可过汽车)	45
44	消防水泵接合器井轻型盖板配筋图 (适用于砖砌井室、顶面不过汽车)	46
45	消防水泵接合器井轻型盖板材料表 (适用于砖砌井室、顶面不过汽车)	47
46	消防水泵接合器井重型盖板配筋图 (适用于顶面可过汽车)	48
47	消防水泵接合器井重型盖板材料表 (适用于顶面可过汽车)	49
48	消防水泵接合器井盖板选用表	50
49	SQD <sub>150</sub> <sup>100</sup> 型多用式消防水泵接合器安装图	51

目 录				图集号	99S203
审核	李捷	校对	金	设计	陈
				页	3

# 总 说 明

一. 本图集是按照建设部“关于印发《一九九九年国家建筑标准设计编制工作计划》的通知”(建设[1999]202号文)、依据国家标准GB3446-93《消防水泵接合器》、在1986年编制的《消防水泵接合器安装》(86S164)全国通用给水排水标准图集的基础上重新编制的。

二. 本图集系采用公安消防部门批准生产消防水泵接合器厂成套产品,其型号表示方法为:



1. 安装形式代号:

S—地上式;X—地下式;B—墙壁式;D—多用式。

2. 出口公称通径代号:

100—表示公称通径为DN100;150—表示公称通径为DN150。

三. 本图集适用于室内消防系统工作压力 $\leq 1.6\text{MPa}$ 的场所。

四. 本图集如用于湿陷性黄土地区、多年冻土区、设计烈度为九度及九度以上地震区或其他特殊地区时,应根据国家有关规范和规程的规定另作处理。

五. 地下水条件:

按无地下水(地下水位低于接合器井底板)和有地下水(地下水位高于接合器井底板、并低于地面以下0.50m)两种情况考虑。

六. 设计荷载:

本图集设计荷载按接合器井顶面不过汽车(顶面活荷载标准值为 $4\text{KN}/\text{m}^2$ )和可过汽车(顶面活荷载标准值为可行驶超汽-20级重车)两种情况考虑。顶面不过汽车的接合器井采用砖砌井室和轻型钢筋混凝土盖板,适用于人行道及非汽车行驶地段;顶面可过汽车的接合器井则有砖砌及钢筋混凝土两种结构形式的井室,配置重型钢筋混凝土盖板,适用于汽车通行地段。

七. 土壤条件:

1. 容重:  $\gamma=18.0\text{KN}/\text{m}^3$  ( $1800\text{Kg}/\text{m}^3$ )。

2. 内摩擦角:  $\varphi=30^\circ$ 。

3. 地基承载力标准值:  $R=100\text{KPa}$  ( $10\text{t}/\text{m}^2$ )。

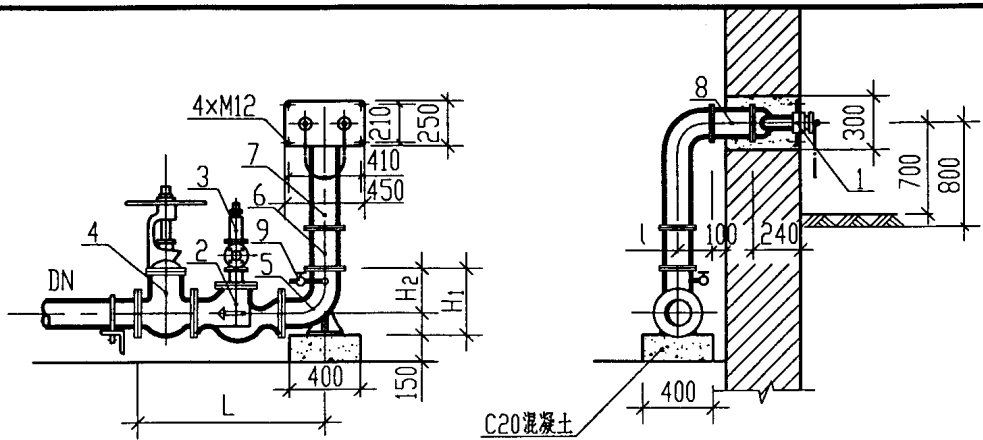
八. 地上式和地下式消防水泵接合器如用于采暖室外计算温度低于零下 $15^\circ\text{C}$ 的地区,需做保温井口或采取其他保温措施。保温井口做法详见97S401/64。做保温井口的接合器井,井室深度H改为H-H<sub>1</sub>(H<sub>1</sub>为保温井口结构高度,且H<sub>1</sub> $\geq 685$ )。

九. 两组并列布置的地上、地下式消防水泵接合器宜用于室内不同的消防系统或同一系统的不同分区。

十. 使用本图集时,井盖、盖座、踏步详见全国通用给水排水标准图集97S501。顶面不过汽车的接合器井采用 $\phi 700$ 、 $\phi 500$ 轻型铸铁井盖及盖座,顶面可过汽车的接合器井采用 $\phi 700$ 、 $\phi 500$ 重型铸铁井盖及盖座。并应在铸铁井盖顶面中间空白处填铸“消防水泵接合器”标志。

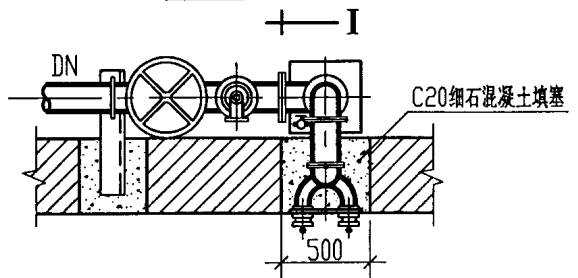
十一. 使用本图集时,还应遵照国家有关规范和规程的规定。

总 说 明				图集号	99S203
审核	牙捷	校对	李繁	设计	陈建研
				页	4



立面图

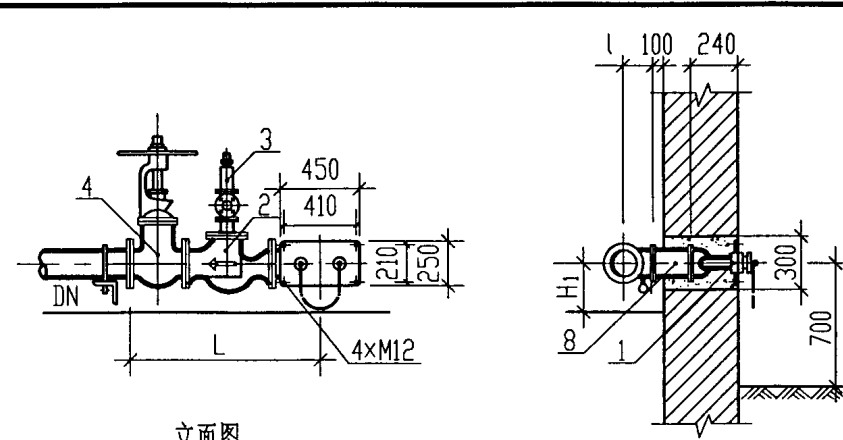
I-I 剖面图



甲型平面图

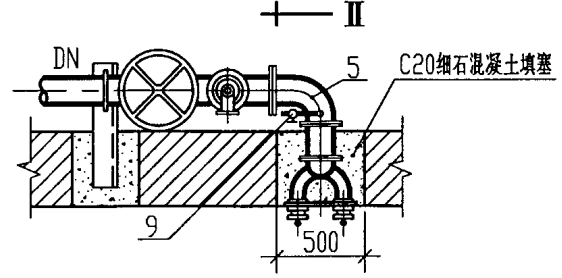
尺寸表

管径 DN	L	l	H <sub>1</sub>	H <sub>2</sub>
100	870	130	318	208
150	1140	160	465	323



立面图

II-II 剖面图



乙型平面图

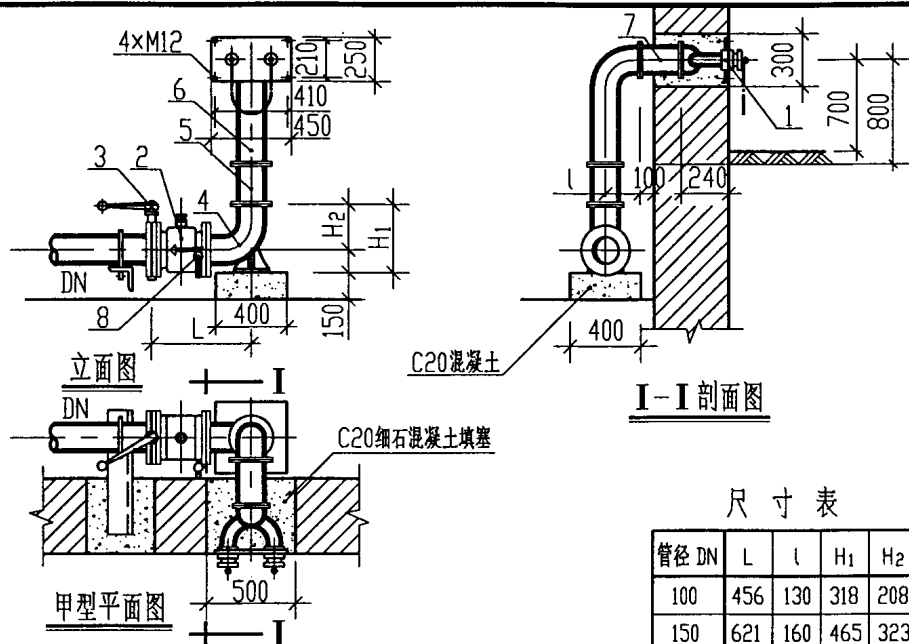
尺寸表

管径 DN	L	l	H <sub>1</sub>
100	870	130	>200
150	1140	160	>250

材料表

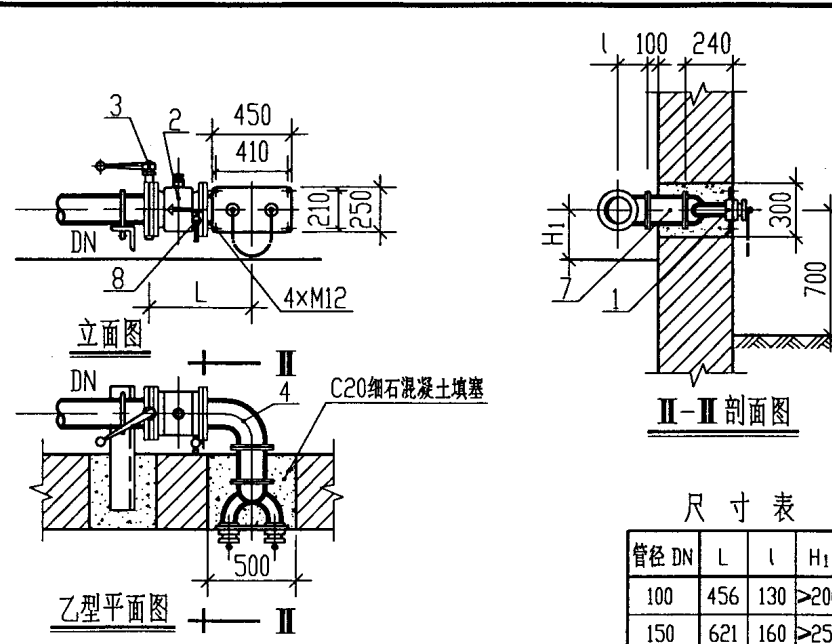
件号	名称	规格	单位	数量	备注
1	消防接口本体	DN100或150	个	1	
2	止回阀	DN100或150	个	1	
3	安全阀	DN32	个	1	
4	闸阀	DN100或150	个	1	
5	90°弯头	DN100或150	个	1	
6	法兰直管	DN100或150	根	1	管长自定
7	法兰弯头	DN100或150	个	1	
8	法兰直管	DN100或150	根	1	管长自定
9	截止阀	DN25	个	1	

说明：  
 1. 本图尺寸均以 mm 计。  
 2. 两个以上消防接口本体并非安装，其中心距宜为 1000 mm。  
 3. 生产厂：全国各地消防器材厂。



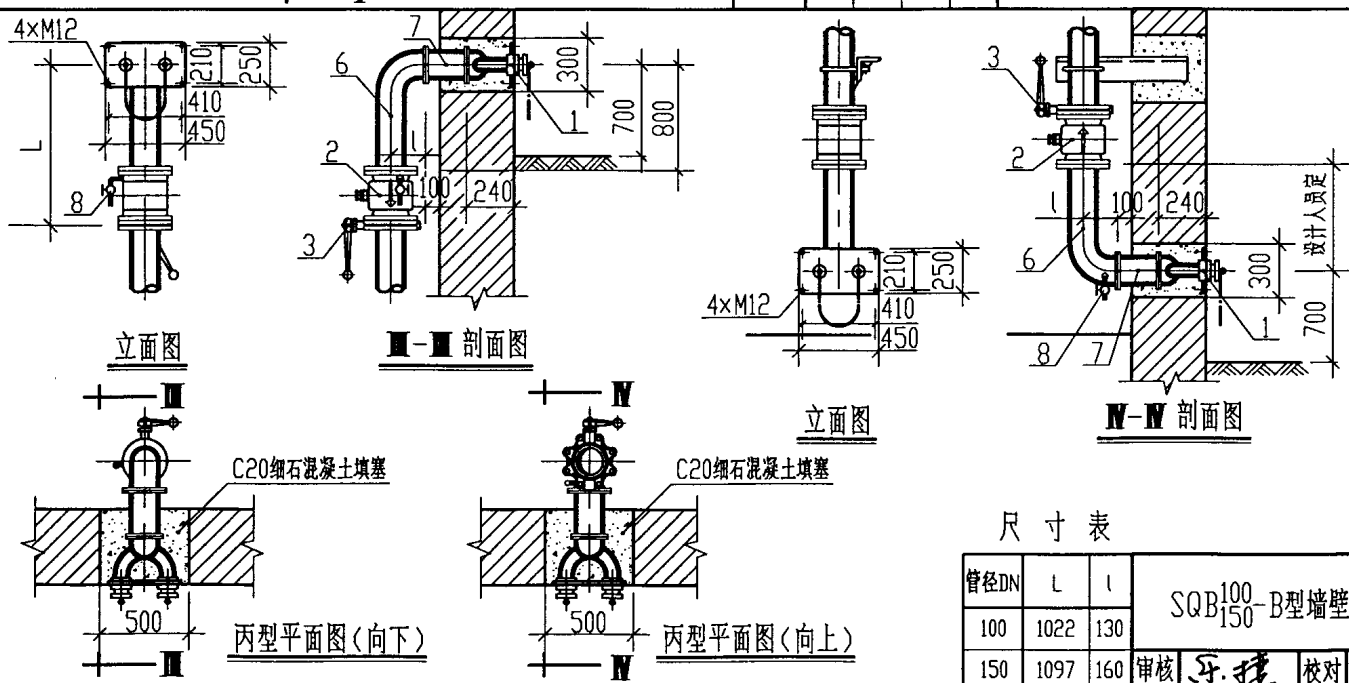
尺寸表

管径 DN	L	l	H <sub>1</sub>	H <sub>2</sub>
100	456	130	318	208
150	621	160	465	323



尺寸表

管径 DN	L	l	H <sub>1</sub>
100	456	130	>200
150	621	160	>250



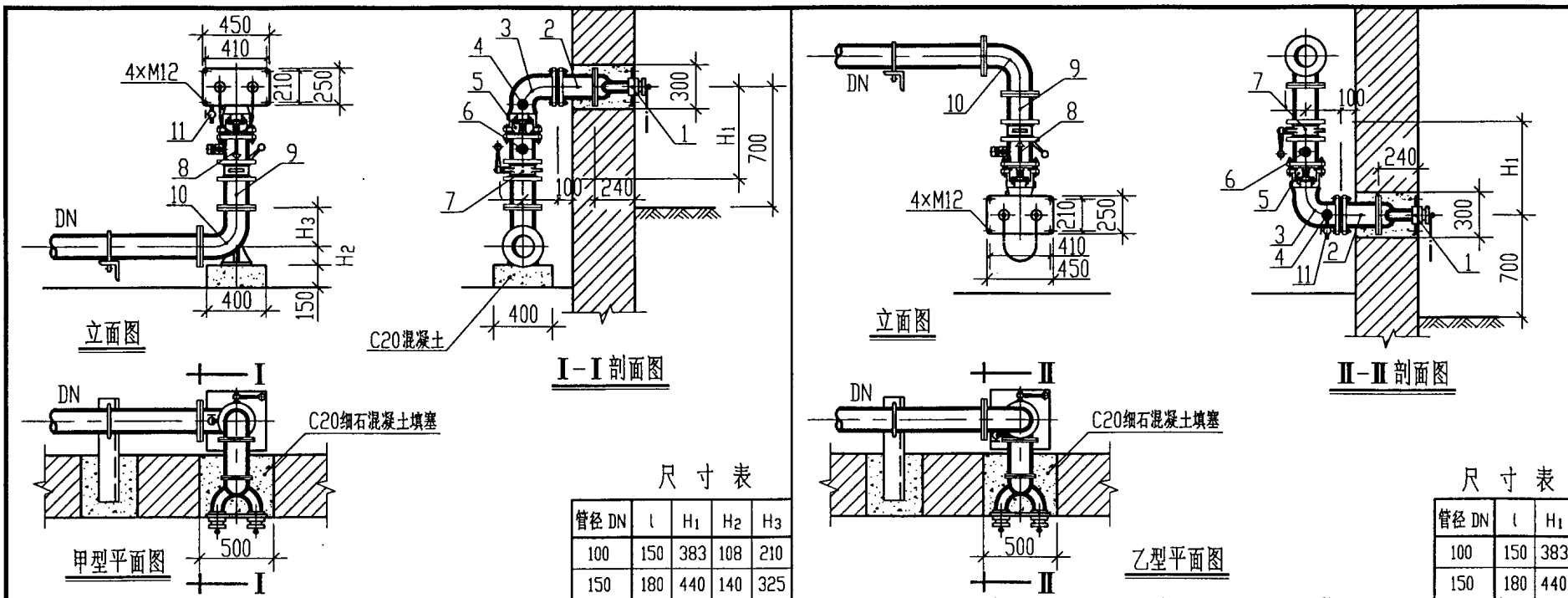
尺寸表

管径 DN	L	l	SQB <sub>100</sub> / <sub>150</sub> -B型墙壁式消防水泵接合器安装图		图集号	99S203
100	1022	130	审核	李捷	校对	金强
150	1097	160	设计	陈走	设计	陈走

材料表

件号	名称	规格	单位	数量	备注
1	消防接口本体	DN100或150	个	1	
2	安全止回网	DN100或150	个	1	
3	蝶阀	DN100或150	个	1	
4	90°弯头	DN100或150	个	1	
5	法兰直管	DN100或150	根	1	管长自定
6	法兰弯头	DN100或150	个	1	
7	法兰直管	DN100或150	根	1	管长自定
8	截止阀	DN25	个	1	

说明：  
 1. 本图尺寸均以mm计。  
 2. 两组以上消防接口本体并非安装，其中心距宜为1000mm。  
 3. 生产厂：四川消防机械总厂。

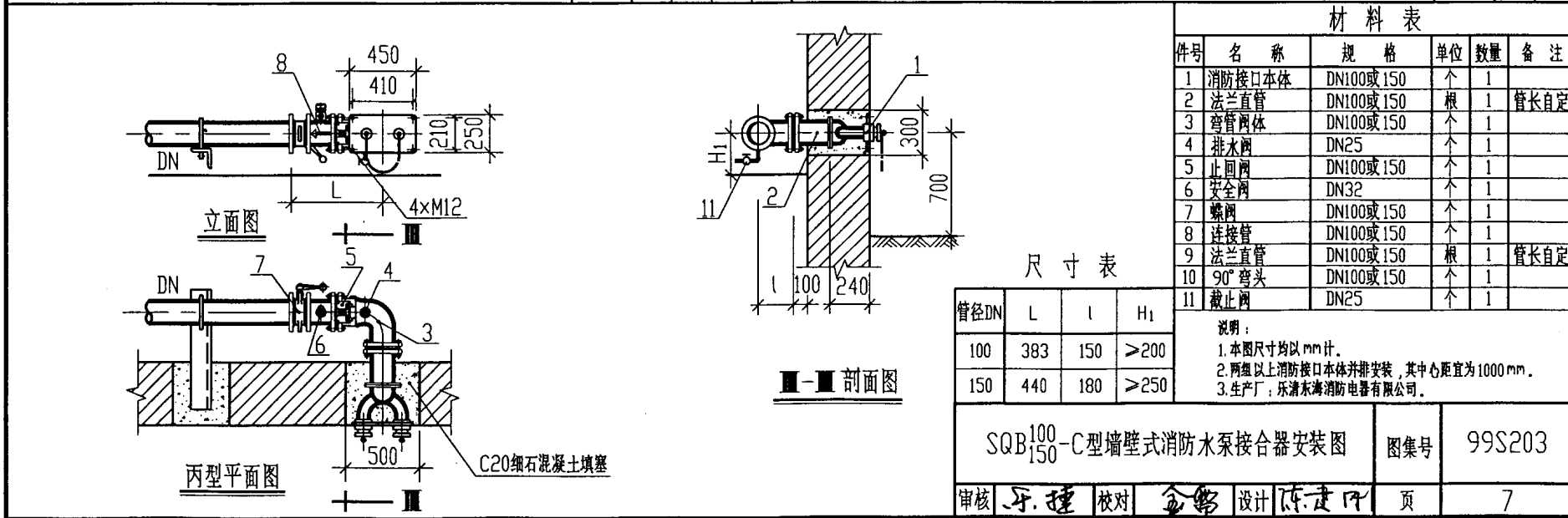


尺寸表

管径 DN	l	H <sub>1</sub>	H <sub>2</sub>	H <sub>3</sub>
100	150	383	108	210
150	180	440	140	325

尺寸表

管径 DN	l	H <sub>1</sub>
100	150	383
150	180	440



尺寸表

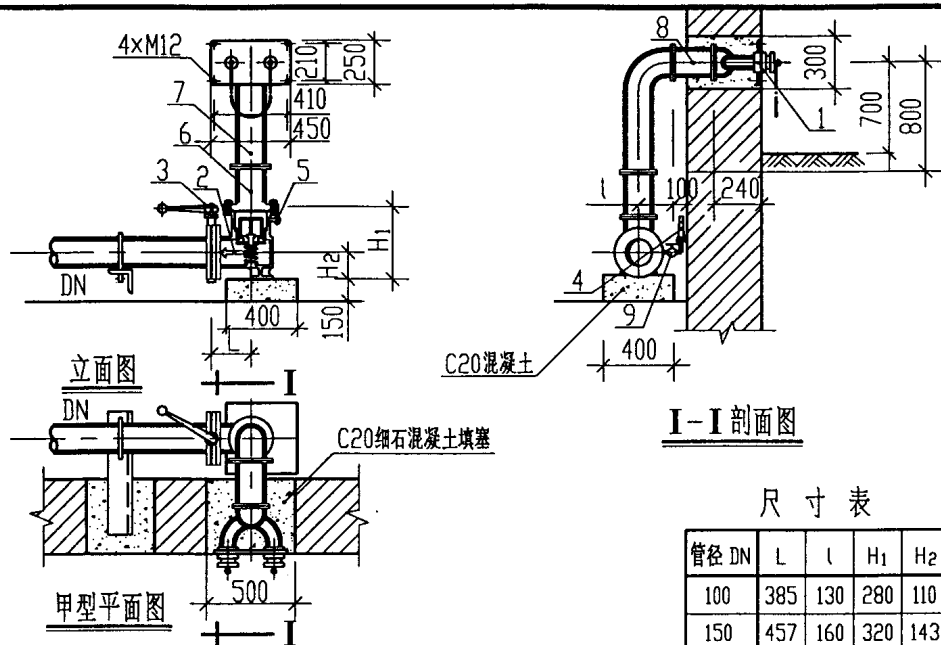
管径 DN	L	l	H <sub>1</sub>
100	383	150	>200
150	440	180	>250

材料表

件号	名称	规格	单位	数量	备注
1	消防接口本体	DN100或150	个	1	
2	法兰直管	DN100或150	根	1	管长自定
3	弯管阀体	DN100或150	个	1	
4	排水阀	DN25	个	1	
5	止回阀	DN100或150	个	1	
6	安全阀	DN32	个	1	
7	蝶阀	DN100或150	个	1	
8	连接管	DN100或150	个	1	
9	法兰直管	DN100或150	根	1	管长自定
10	90°弯头	DN100或150	个	1	
11	截止阀	DN25	个	1	

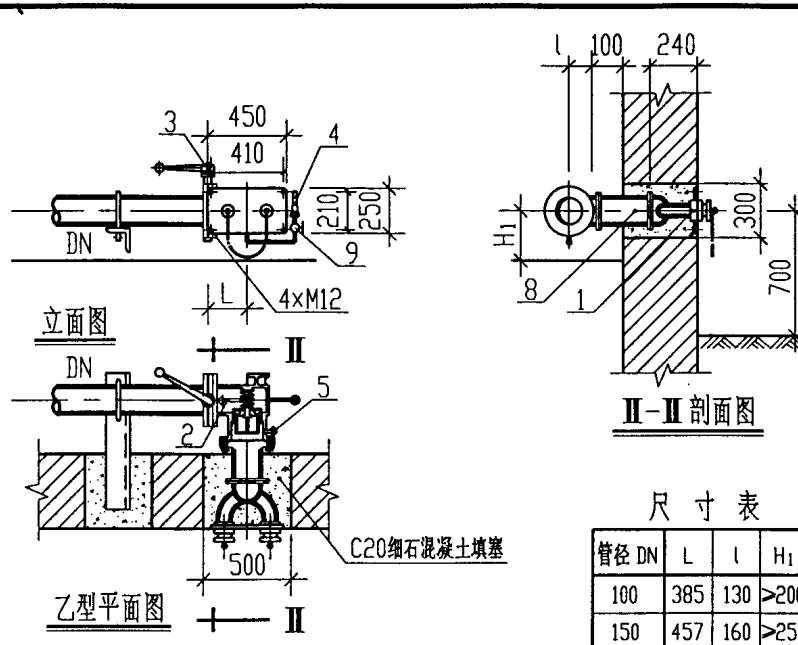
说明：  
 1. 本图尺寸均以mm计。  
 2. 两组以上消防接口本体并非安装，其中心距宜为1000mm。  
 3. 生产厂：乐清永海消防电器有限公司。

SQB <sub>100</sub> / <sub>150</sub> -C型墙壁式消防水泵接合器安装图		图集号	99S203
审核	李 瑾	校对	金 路
设计	陈 建 行	页	7



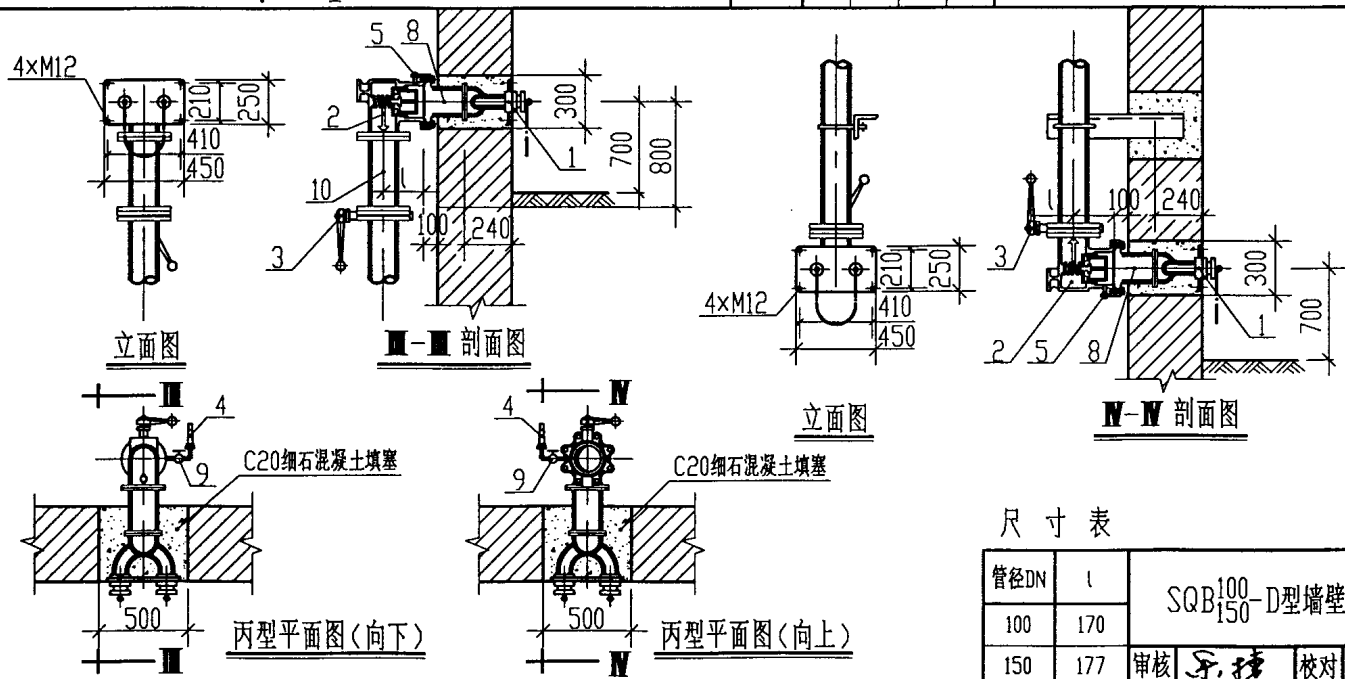
尺寸表

管径 DN	L	l	H <sub>1</sub>	H <sub>2</sub>
100	385	130	280	110
150	457	160	320	143



尺寸表

管径 DN	L	l	H <sub>1</sub>
100	385	130	>200
150	457	160	>250



尺寸表

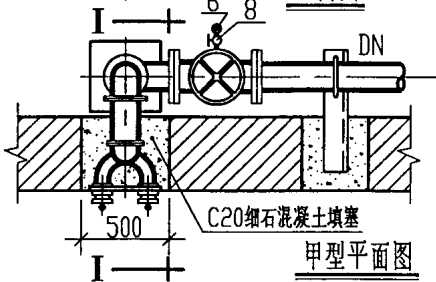
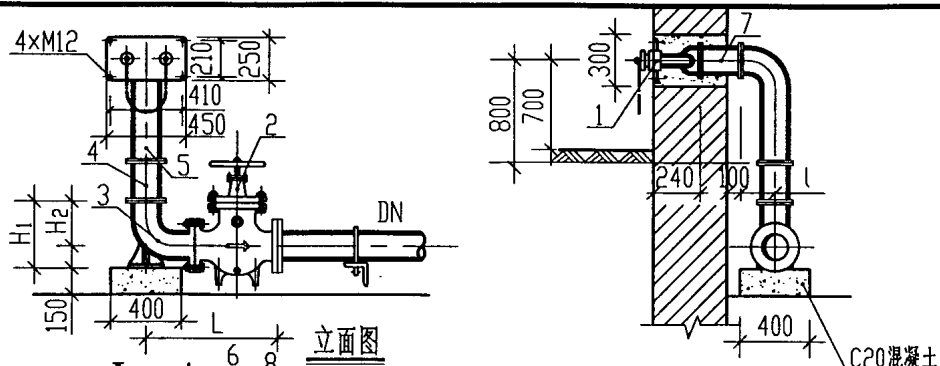
管径 DN	l	SQB <sub>100</sub> / <sub>150</sub> -D型墙壁式消防水泵接合器安装图		图集号	99S203
100	170	审核	李捷	校对	金勇
150	177	设计	陈走行	页	8

材料表

件号	名称	规格	单位	数量	备注
1	消防接口本体	DN100或150	个	1	
2	止回阀	DN100或150	个	1	
3	蝶阀	DN100或150	个	1	
4	安全阀	DN25	个	1	
5	自动泄水阀	DN25	个	1	
6	法兰直管	DN100或150	根	1	管长自定
7	法兰弯头	DN100或150	个	1	
8	法兰直管	DN100或150	根	1	管长自定
9	截止阀	DN25	个	1	
10	法兰直管	DN100或150	根	1	管长自定

说明：  
 1. 本图尺寸均以 mm 计。  
 2. 两组以上消防接口本体并非安装，其中心距宜为 1000 mm。  
 3. 生产厂：北京六安技术研究所、北京市龙庆机械厂。

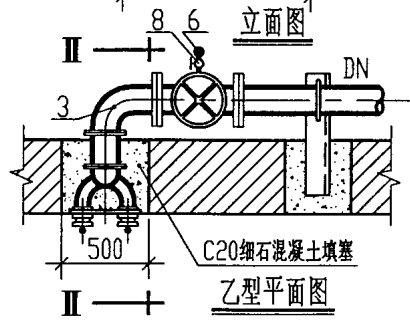
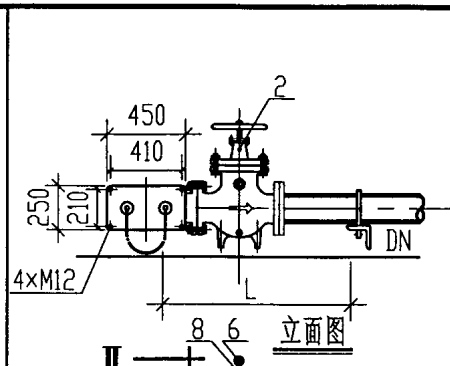




I-I 剖面图

尺寸表

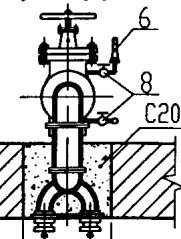
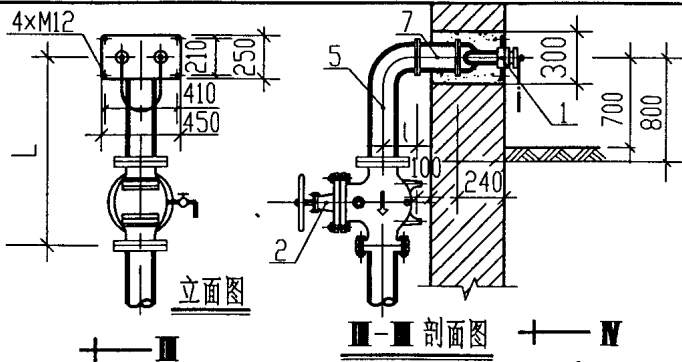
管径 DN	L	l	H <sub>1</sub>	H <sub>2</sub>
100	570	220	382	220
150	700	220	400	220



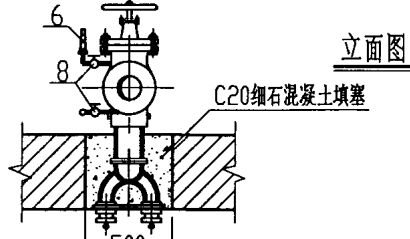
II-II 剖面图

尺寸表

管径 DN	L	l	H <sub>1</sub>
100	570	220	>200
150	700	220	>250



丙型平面图(向下)



丙型平面图(向上)

立面图

N-N 剖面图

尺寸表

管径 DN	L	l
100	1150	220
150	1280	220

SQB<sub>100</sub><sup>100</sup>-E型墙壁式消防水泵接合器安装图

图集号 99S203

材料表

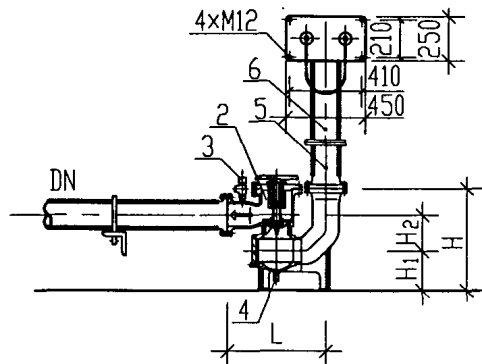
件号	名称	规格	单位	数量	备注
1	消防接口本体	DN100或150	个	1	
2	三合一阀体	DN100或150	个	1	
3	90°弯头	DN100或150	个	1	
4	法兰直管	DN100或150	根	1	管长自定
5	法兰弯头	DN100或150	个	1	
6	安全阀	DN25	个	1	
7	法兰直管	DN100或150	根	1	管长自定
8	截止阀	DN25	个	2	

说明:

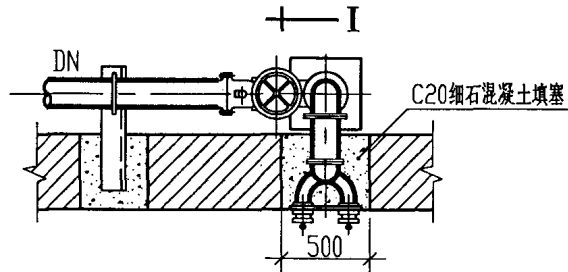
1. 本图尺寸均以mm计。
2. 两组以上消防接口本体并非安装, 其中心距宜为1000mm。
3. 生产厂: 天津市东丽区华龙阀门厂  
辽阳市汇利消防供水机械厂(该厂产品内部结构与本图略有区别, 并有压力自锁自动泄水装置)。

审核: 李捷 校对: 李需 设计: 陈建刚

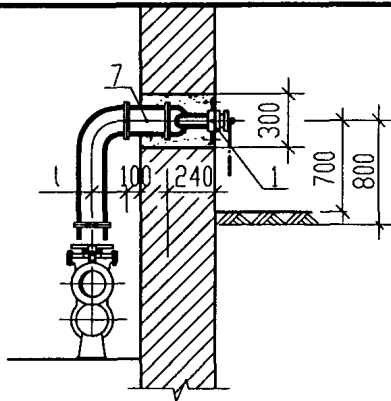
页 9



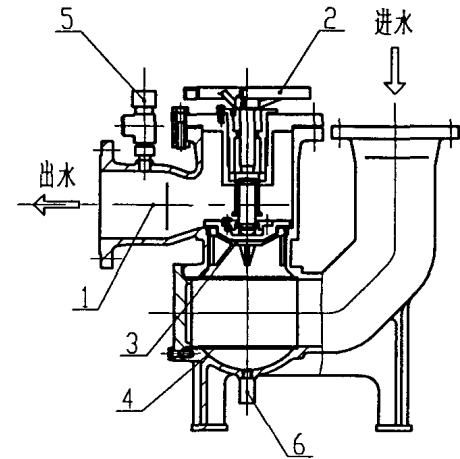
立面图



甲型平面图



I-I剖面图



- 1 阀体                      2 手轮                      3 止回阀
- 4 过滤网                    5 安全阀                    6 自动放水阀

尺寸表

管径 DN	L	l	H	H <sub>1</sub>	H <sub>2</sub>
100	542	130	554	216	210
150	727	160	678	260	234

材料表

件号	名称	规格	单位	数量	备注
1	消防接口本体	DN100或150	个	1	
2	阀体	DN100或150	个	1	
3	安全阀	DN32	个	1	
4	自动放水阀	DN20	个	1	
5	法兰直管	DN100或150	根	1	管长自定
6	法兰弯头	DN100或150	个	1	
7	法兰直管	DN100或150	根	1	管长自定

说明：

1. 本图尺寸均以 mm 计。
2. 两个以上消防接口本体并排安装，其中心距宜为 1000 mm。
3. 生产厂：北京博油梭式消防网技术有限公司。

SQB<sub>150</sub><sup>100</sup>-F 型墙壁式消防水泵接合器安装图

图集号

99S203

审核

乐捷

校对

金雷

设计

陈建伟

页

10

主要尺寸及工程量汇总表

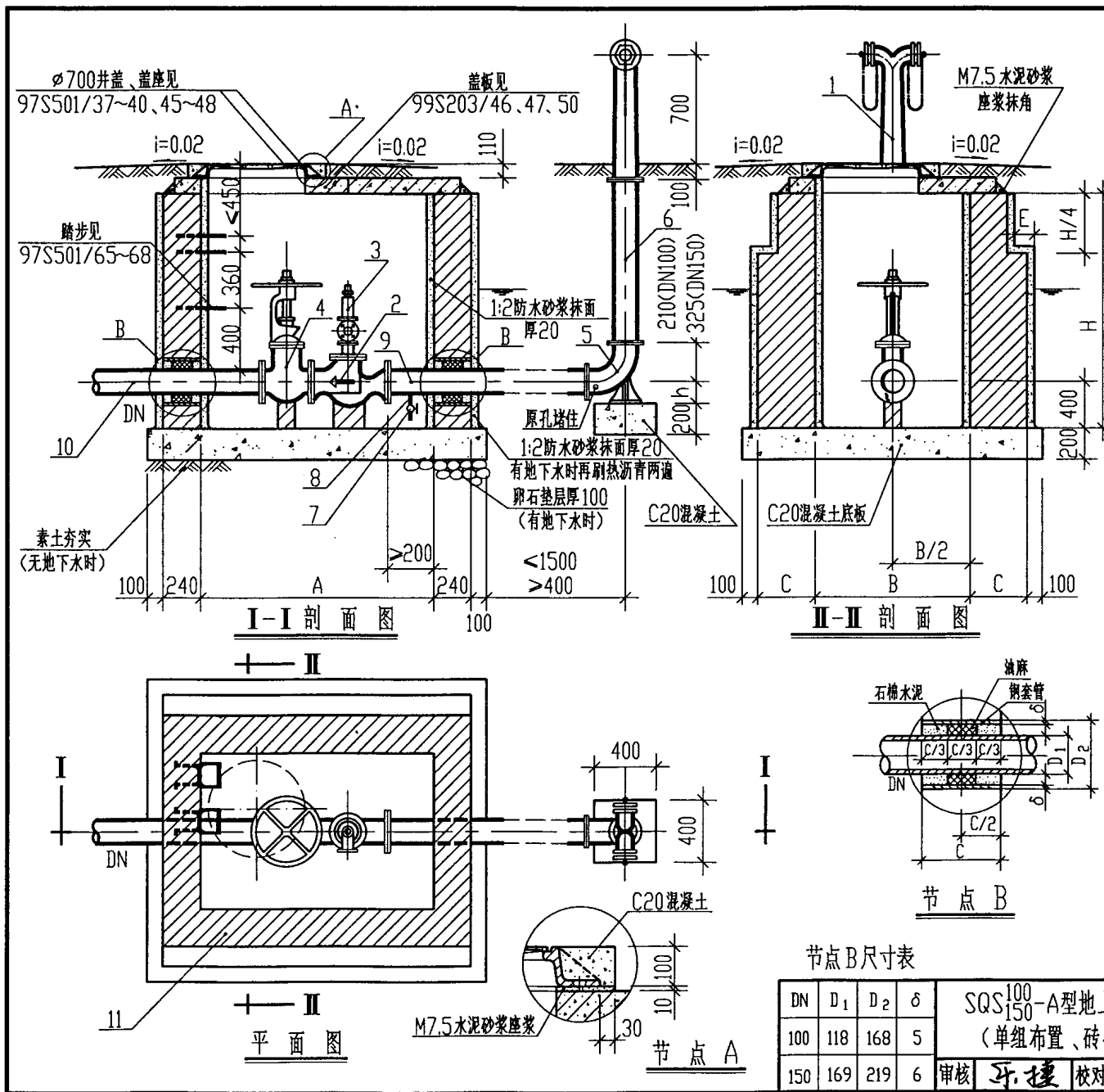
管径	主要尺寸						工程量				
	DN	A	B	H	C	E	h	砖砌体 m <sup>3</sup>	混凝土 m <sup>3</sup>	钢筋 Kg	铸铁管 m
100	1250	1250	1200	240	0	108	1.72	0.93	12.94	11.92	
			1500	240	0	108	2.15	0.93	12.94	11.92	
			1900	240	0	108	2.72	0.93	12.94	11.92	
			2300	370	130	108	4.07	1.04	12.94	12.44	
			2700	370	130	108	4.77	1.04	12.94	12.44	
150	1500	1250	1500	240	0	140	2.32	1.06	14.00	12.92	
			1900	240	0	140	2.95	1.06	14.00	12.92	
			2300	370	130	140	4.45	1.17	14.00	13.44	
			2700	370	130	140	5.23	1.17	14.00	13.44	

材料表

件号	名称	规格	单位	数量	备注
1	消防接口本体	DN100或150	个	1	
2	止回阀	DN100或150	个	1	
3	安全阀	DN32	个	1	
4	闸阀	DN100或150	个	1	
5	90°弯头	DN100或150	个	1	
6	法兰接管	DN100或150	根	1	管长自定
7	截止阀	DN25	个	1	
8	镀锌钢管	DN25	m	0.2	
9	法兰直管	DN100或150	根	1	管长自定
10	法兰直管	DN100或150	根	1	管长自定
11	阀门井		座	1	

说明:

1. 砖砌体: 有地下水时用MU10机制砖, M7.5水泥砂浆砌筑; 无地下水时用MU7.5机制砖, M5水泥砂浆砌筑。
2. 支墩必须托住阀体, 四周用M7.5水泥砂浆抹八字填充。
3. 铸铁管件内外壁涂沥青冷底子油两遍, 外壁再涂热沥青两遍; 钢管件热镀锌或采用镀锌钢管卡箍式接头; 消防接口本体外表为红色。
4. 有条件时也可将阀门组件安装在室内, 取消接合器井, 具体布置由设计考虑。
5. 节点B说明详见99S203/23说明5。
6. 本图尺寸均以mm计。
7. 生产厂: 全国各地消防器材厂。



节点B尺寸表

DN	D <sub>1</sub>	D <sub>2</sub>	δ	SQS150-A型地上式消防水泵接合器安装图 (单组布置、砖砌井室、顶面不过汽车)		图集号	99S203
100	118	168	5	审核	李捷	校对	设计
150	169	219	6	设计	李捷	校对	设计

主要尺寸及工程量汇总表

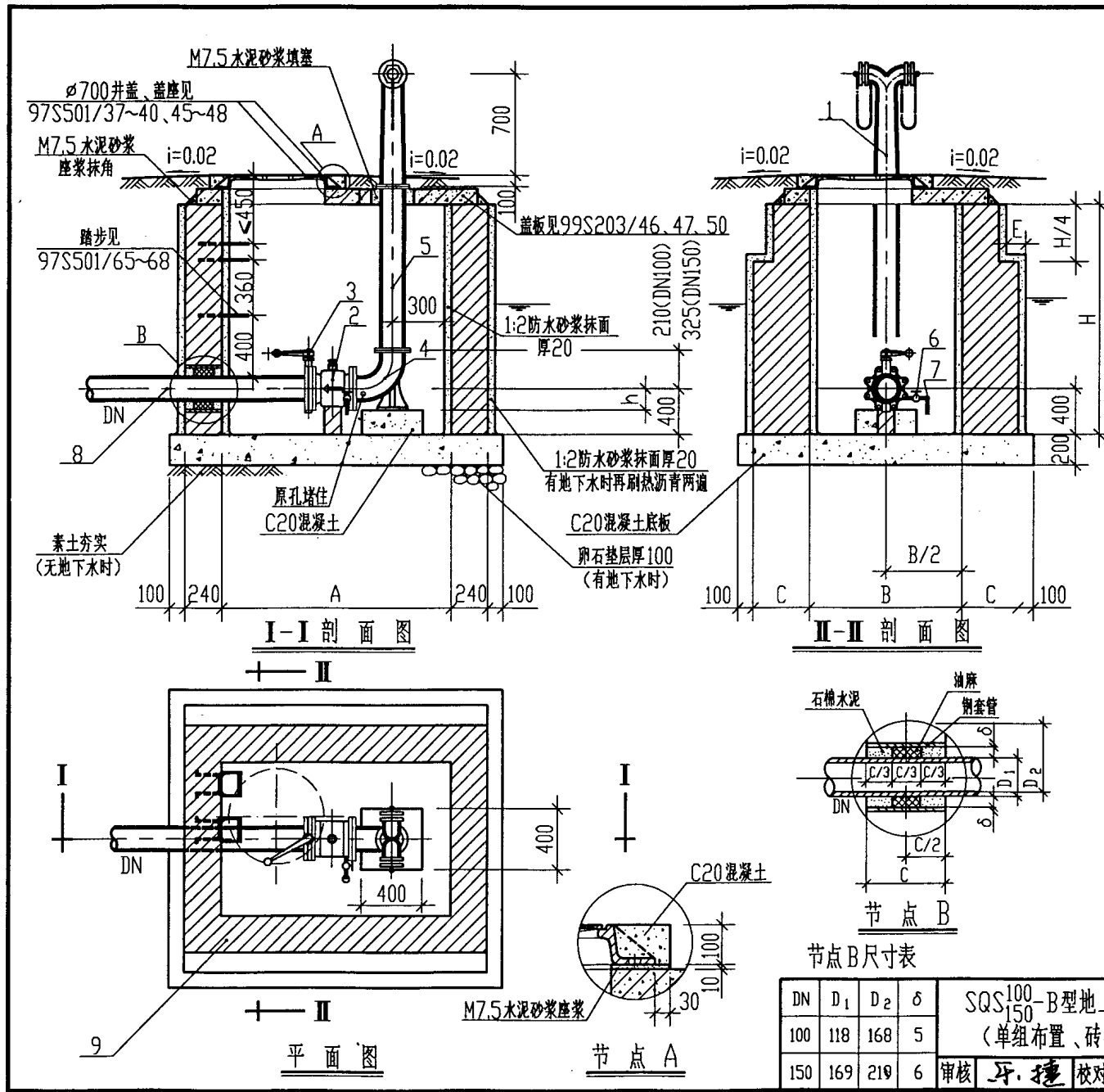
管径	主要尺寸						工程量					
	DN	A	B	H	C	E	h	砌体	混凝土	制阀	镀锌钢管	
100	1500	1250	900	240	0	108	1.39	1.06	14.93	12.92		
			1200	240	0	108	1.86	1.06	14.93	12.92		
			1500	240	0	108	2.32	1.06	14.93	12.92		
			1900	240	0	108	2.95	1.06	14.93	12.92		
			2300	370	130	108	4.45	1.17	14.93	13.44		
			2700	370	130	108	5.23	1.17	14.93	13.44		
150	1500	1250	900	240	0	140	1.39	1.06	14.93	12.92		
			1200	240	0	140	1.86	1.06	14.93	12.92		
			1500	240	0	140	2.32	1.06	14.93	12.92		
			1900	240	0	140	2.95	1.06	14.93	12.92		
			2300	370	130	140	4.45	1.17	14.93	13.44		
			2700	370	130	140	5.23	1.17	14.93	13.44		

材料表

件号	名称	规格	单位	数量	备注
1	消防接口本体	DN100或150	个	1	
2	安全止回阀	DN100或150	个	1	
3	蝶阀	DN100或150	个	1	
4	90°弯头	DN100或150	个	1	
5	法兰接管	DN100或150	根	1	管长自定
6	截止阀	DN25	个	1	
7	镀锌钢管	DN25	m	0.2	
8	法兰直管	DN100或150	根	1	管长自定
9	阀门井		座	1	

说明:

1. 砌砌体: 有地下水时用MU10机制砖, M7.5水泥砂浆砌筑; 无地下水时用MU7.5机制砖, M5水泥砂浆砌筑。
2. 支墩必须托住阀体, 四周用M7.5水泥砂浆抹八字填实。
3. 铸铁管件内外壁涂沥青冷底子油两遍, 外壁再涂热沥青两遍; 铜制管件热浸镀锌或采用镀锌钢管卡箍式接头; 消防接口本体外表为红色。
4. 有条件时也可将阀门组件安装在室内, 取消接合器井, 具体布置由设计考虑。
5. 节点B说明详见99S203/23说明5。
6. 本图尺寸均以mm计。
7. 生产厂: 四川消防机械总厂。



节点B尺寸表

DN	D <sub>1</sub>	D <sub>2</sub>	δ
100	118	168	5
150	169	219	6

SQS100-150-B型地上式消防水泵接合器安装图  
(单组布置、砖砌井室、顶面不过汽车)

图集号	99S203
审核	牙捷
校对	李黎
设计	陈建刚
页	12

主要尺寸及工程量汇总表

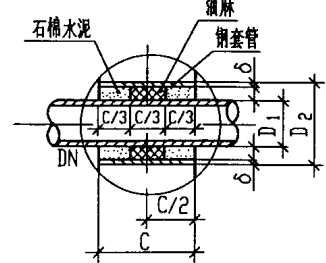
管径	主要尺寸						工程量				
	DN	A	B	H	C	E	h	砖砌体 m³	混凝土 m³	钢筋 Kg	油漆 m²
100	1500	1250	900	240	0	108	1.39	1.06	14.93	12.92	
			1200	240	0	108	1.86	1.06	14.93	12.92	
			1500	240	0	108	2.32	1.06	14.93	12.92	
			1900	240	0	108	2.95	1.06	14.93	12.92	
			2300	370	130	108	4.45	1.17	14.93	13.44	
			2700	370	130	108	5.23	1.17	14.93	13.44	
150	1500	1250	900	240	0	140	1.39	1.06	14.93	12.92	
			1200	240	0	140	1.86	1.06	14.93	12.92	
			1500	240	0	140	2.32	1.06	14.93	12.92	
			1900	240	0	140	2.95	1.06	14.93	12.92	
			2300	370	130	140	4.45	1.17	14.93	13.44	
			2700	370	130	140	5.23	1.17	14.93	13.44	

材料表

件号	名称	规格	单位	数量	备注
1	消防接口本体	DN100或150	个	1	
2	止回阀	DN100或150	个	1	
3	安全阀	DN32	个	1	
4	蝶阀	DN100或150	个	1	
5	连接管	DN100或150	根	1	
6	90°弯头	DN100或150	个	1	
7	法兰接管	DN100或150	根	1	管长自定
8	截止阀	DN25	个	1	
9	镀锌钢管	DN25	m	0.2	
10	法兰直管	DN100或150	根	1	管长自定
11	阀门井		座	1	

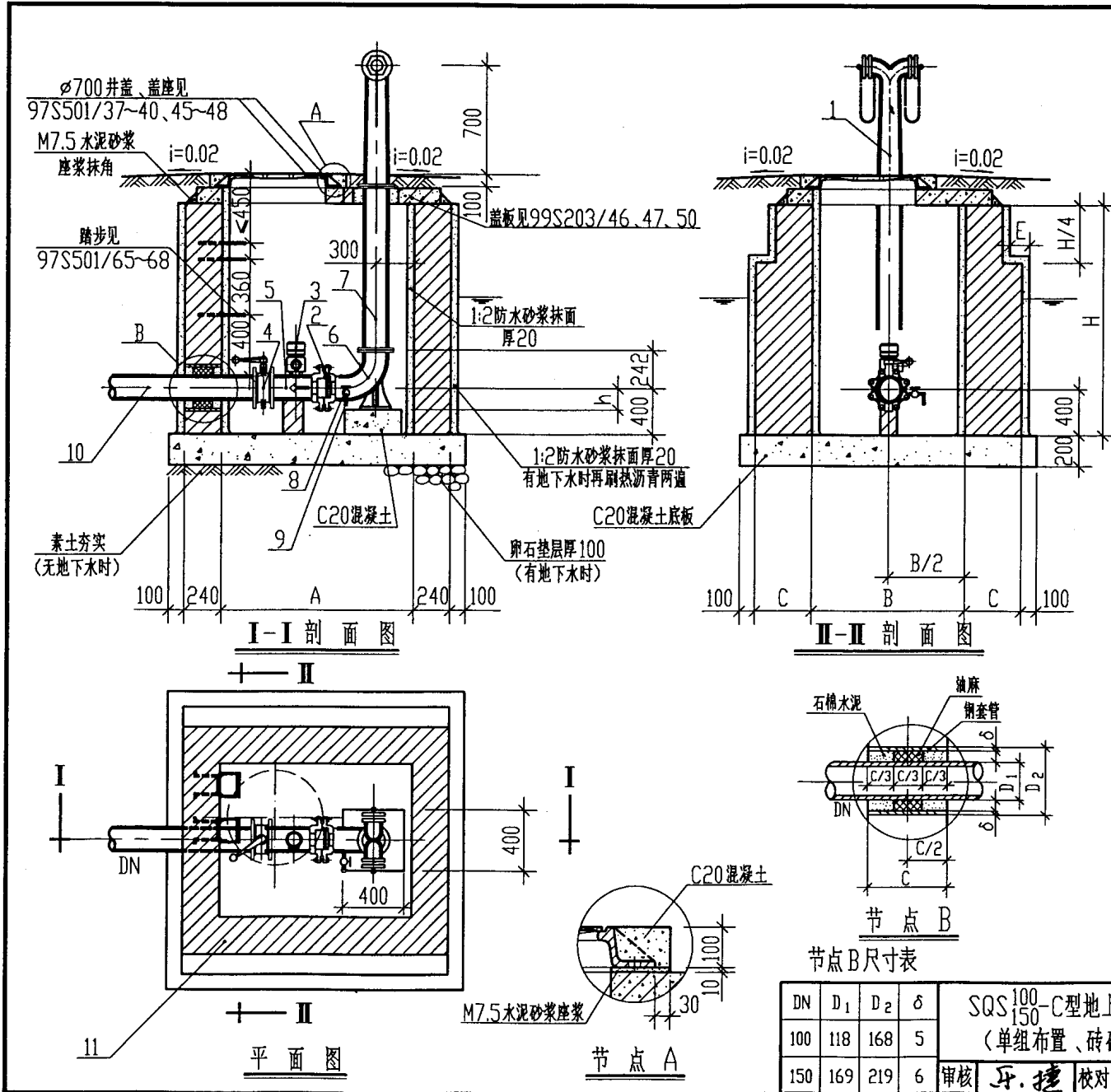
说明:

1. 砖砌体: 有地下水时用MU10机制砖, M7.5水泥砂浆砌筑; 无地下水时用MU7.5机制砖, M5水泥砂浆砌筑。
2. 支墩必须托住阀体, 四周用M7.5水泥砂浆抹八字填充。
3. 铸铁管件内外壁涂沥青冷底子油两遍, 外壁再涂热沥青两遍; 钢管件热浸镀锌或采用镀锌钢管卡箍式接头; 消防接口本体外表为红色。
4. 节点B说明详见99S203/23说明5。
5. 本图尺寸均以mm计。
6. 生产厂: 乐清东海消防电器有限公司。



节点B尺寸表

DN	D <sub>1</sub>	D <sub>2</sub>	δ	SQS <sub>100/150</sub> -C型地上式消防水泵接合器安装图 (单组布置、砖砌井室、顶面不过汽车)		图集号	99S203
100	118	168	5	审核	李捷	校对	余
150	169	219	6	设计	陈建明	页	13



主要尺寸及工程量汇总表

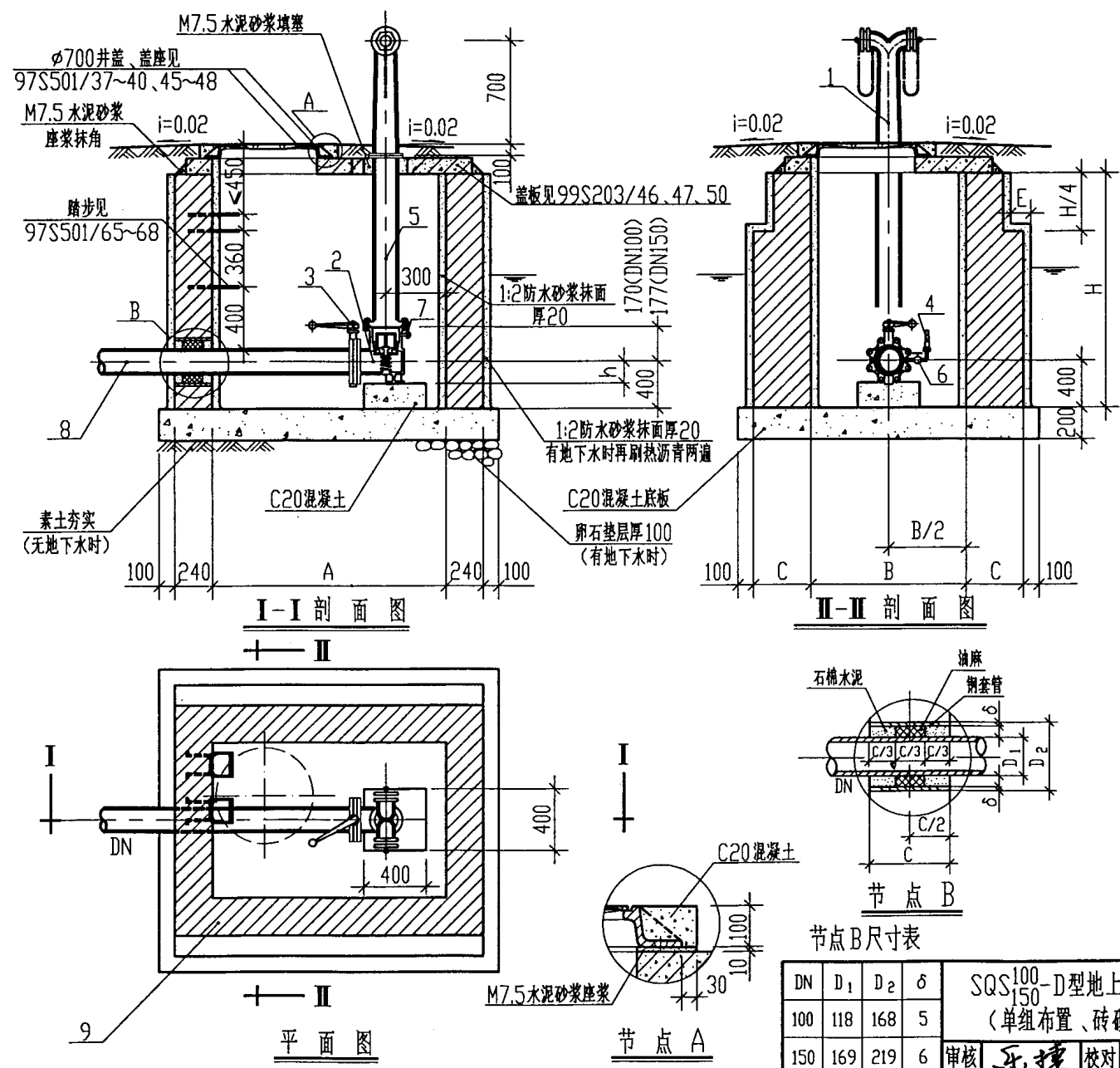
管径	主要尺寸						工程量				
	DN	A	B	H	C	E	h	砖砌体 m <sup>3</sup>	混凝土 m <sup>3</sup>	钢筋 Kg	铸铁管 m
100	1500	1250	900	240	0	110	1.39	1.06	14.93	12.92	
			1200	240	0	110	1.86	1.06	14.93	12.92	
			1500	240	0	110	2.32	1.06	14.93	12.92	
			1900	240	0	110	2.95	1.06	14.93	12.92	
			2300	370	130	110	4.45	1.17	14.93	13.44	
			2700	370	130	110	5.23	1.17	14.93	13.44	
150	1500	1250	900	240	0	143	1.39	1.06	14.93	12.92	
			1200	240	0	143	1.86	1.06	14.93	12.92	
			1500	240	0	143	2.32	1.06	14.93	12.92	
			1900	240	0	143	2.95	1.06	14.93	12.92	
			2300	370	130	143	4.45	1.17	14.93	13.44	
			2700	370	130	143	5.23	1.17	14.93	13.44	

材料表

件号	名称	规格	单位	数量	备注
1	消防接口本体	DN100或150	个	1	
2	止回阀	DN100或150	个	1	
3	蝶阀	DN100或150	个	1	
4	安全阀	DN25	个	1	
5	法兰接管	DN100或150	根	1	管长自定
6	截止阀	DN25	个	1	
7	自动泄水阀	DN25	个	1	
8	法兰直管	DN100或150	根	1	管长自定
9	阀门井		座	1	

说明:

1. 砖砌体: 有地下水时用MU10机制砖, M7.5水泥砂浆砌筑; 无地下水时用MU7.5机制砖, M5水泥砂浆砌筑。
2. 铸铁管内外壁涂沥青冷底子油两遍, 外壁再涂热沥青两遍; 钢管件热浸镀锌或采用镀锌钢管卡箍式接头; 消防接口本体外表为红色。
3. 节点B说明详见99S203/23说明5。
4. 本图尺寸均以mm计。
5. 生产厂: 北京六安技术研究所、北京市龙庆机械厂。



节点B尺寸表

DN	D <sub>1</sub>	D <sub>2</sub>	δ	SQS <sub>100</sub> <sup>150</sup> -D型地上式消防水泵接合器安装图 (单组布置、砖砌井室、顶面不过汽车)		图集号	99S203
100	118	168	5	审核	李捷	校对	李捷
150	169	219	6	设计	陈建伟	页	14

主要尺寸及工程量汇总表

管径	主要尺寸						工程量				
	DN	A	B	H	C	E	h	砖砌体 m <sup>3</sup>	混凝土 m <sup>3</sup>	钢筋 Kg	油漆 m <sup>2</sup>
100	1500	1250	900	240	0	162	1.39	1.06	14.93	12.92	
			1200	240	0	162	1.86	1.06	14.93	12.92	
			1500	240	0	162	2.32	1.06	14.93	12.92	
			1900	240	0	162	2.95	1.06	14.93	12.92	
			2300	370	130	162	4.45	1.17	14.93	13.44	
			2700	370	130	162	5.23	1.17	14.93	13.44	
150	1500	1250	900	240	0	180	1.39	1.06	14.93	12.92	
			1200	240	0	180	1.86	1.06	14.93	12.92	
			1500	240	0	180	2.32	1.06	14.93	12.92	
			1900	240	0	180	2.95	1.06	14.93	12.92	
			2300	370	130	180	4.45	1.17	14.93	13.44	
			2700	370	130	180	5.23	1.17	14.93	13.44	

材料表

件号	名称	规格	单位	数量	备注
1	消防接口本体	DN100或150	个	1	
2	安全网	DN25	个	1	
3	三合一阀体	DN100或150	个	1	
4	90°弯头	DN100或150	个	1	
5	法兰接管	DN100或150	根	1	管长自定
6	截止阀	DN25	个	2	
7	镀锌钢管	DN25	m	0.4	
8	法兰直管	DN100或150	根	1	管长自定
9	阀门井		座	1	

说明:

1. 砖砌体: 有地下水时用MU10机制砖, M7.5水泥砂浆砌筑; 无地下水时用MU7.5机制砖, M5水泥砂浆砌筑。
2. 铸铁管件内外壁涂沥青冷底子油两遍, 外壁再涂热沥青两遍; 钢管件热浸镀锌或采用镀锌钢管卡箍式接头; 消防接口本体外表为红色。
3. 有条件时也可将阀门组件安装在室内, 取消接合器井, 具体布置由设计考虑。
4. 节点B说明详见99S203/23说明5。
5. 本图尺寸均以mm计。
6. 生产厂: 天津市东丽区华龙阀门厂  
辽阳市汇利消防供水机械厂(该厂产品内部结构与本图略有区别, 并有压力自锁自动泄水装置)。

节点B尺寸表

DN	D <sub>1</sub>	D <sub>2</sub>	δ
100	118	168	5
150	169	219	6

SQS100/150-E型地上式消防水泵接合器安装图  
(单组布置、砖砌井室、顶面不过汽车)

图集号

99S203

审核

王捷

校对

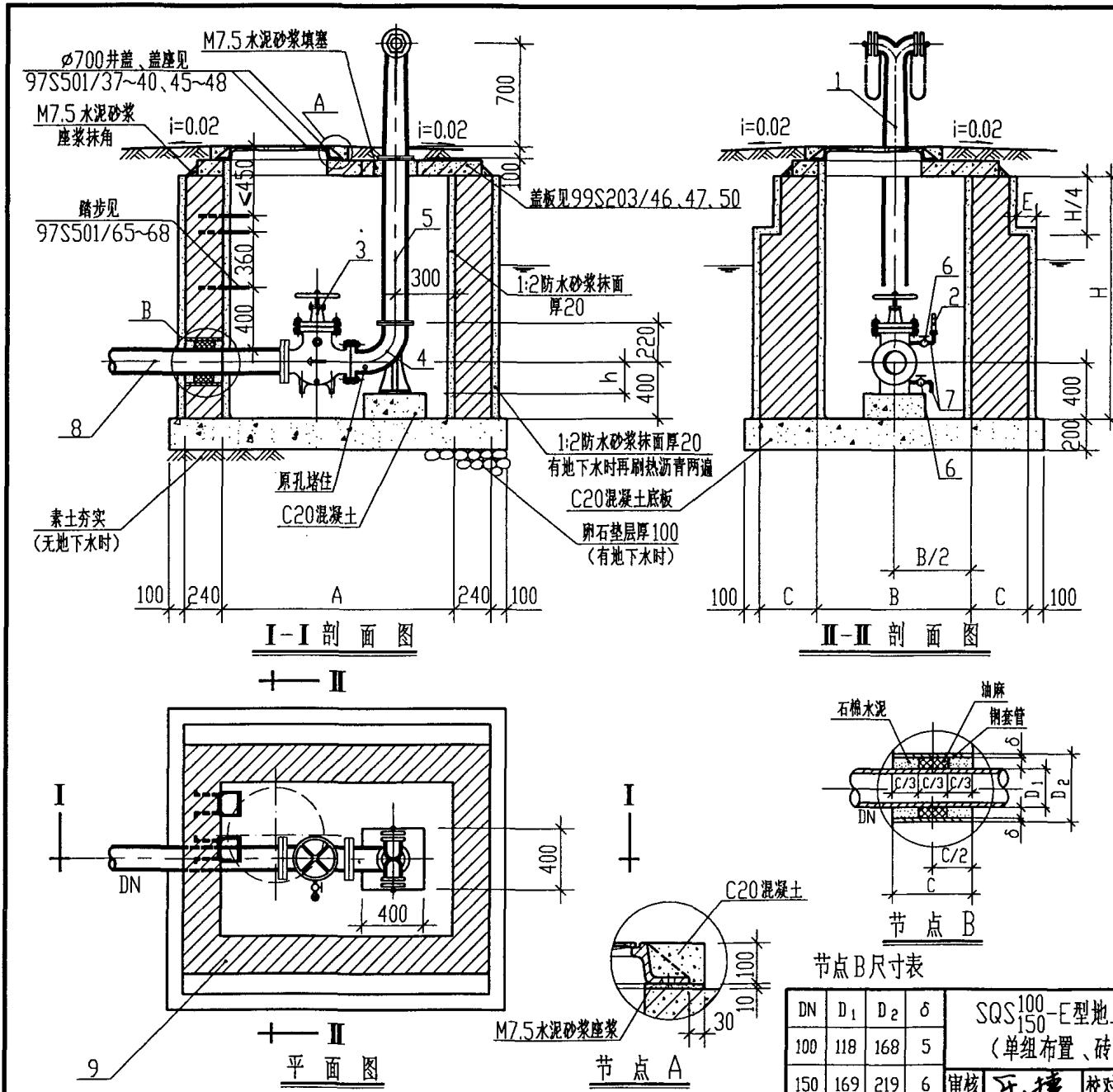
李智

设计

陈建刚

页

15



I-I 剖面图

II-II 剖面图

II 平面图

节点 A

节点 B

主要尺寸及工程量汇总表

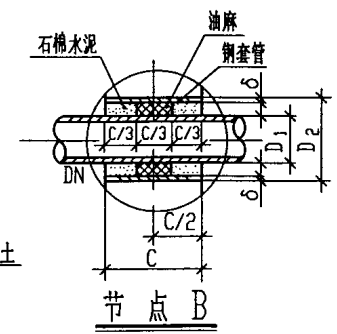
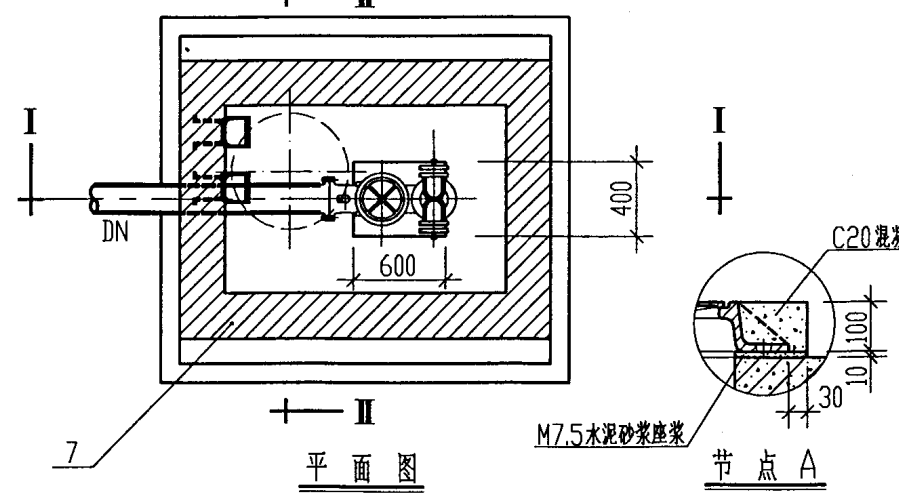
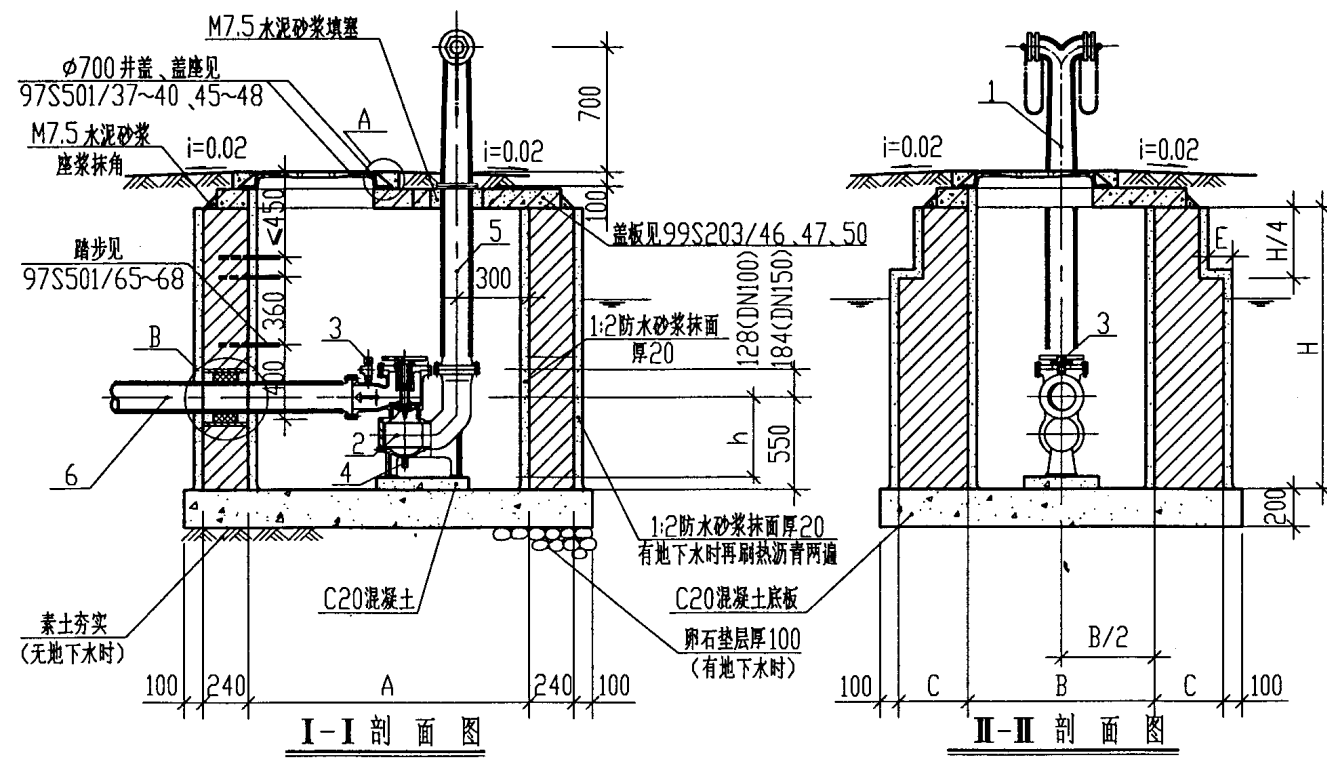
管径	主要尺寸						工程量				
	DN	A	B	H	C	E	h	砖砌体 m³	混凝土 m³	钢筋 Kg	油漆 m²
100	1500	1250	900	240	0	426	1.39	1.06	14.93	12.92	
			1200	240	0	426	1.86	1.06	14.93	12.92	
			1500	240	0	426	2.32	1.06	14.93	12.92	
			1900	240	0	426	2.95	1.06	14.93	12.92	
			2300	370	130	426	4.45	1.17	14.93	13.44	
			2700	370	130	426	5.23	1.17	14.93	13.44	
150	1500	1250	900	240	0	494	1.39	1.06	14.93	12.92	
			1200	240	0	494	1.86	1.06	14.93	12.92	
			1500	240	0	494	2.32	1.06	14.93	12.92	
			1900	240	0	494	2.95	1.06	14.93	12.92	
			2300	370	130	494	4.45	1.17	14.93	13.44	
			2700	370	130	494	5.23	1.17	14.93	13.44	

材料表

件号	名称	规格	单位	数量	备注
1	消防接口本体	DN100或150	个	1	
2	阀体	DN100或150	个	1	
3	安全网	DN32	个	1	
4	自动放水阀	DN20	个	1	
5	法兰接管	DN100或150	根	1	管长自定
6	法兰直管	DN100或150	根	1	管长自定
7	阀门井		座	1	

说明：

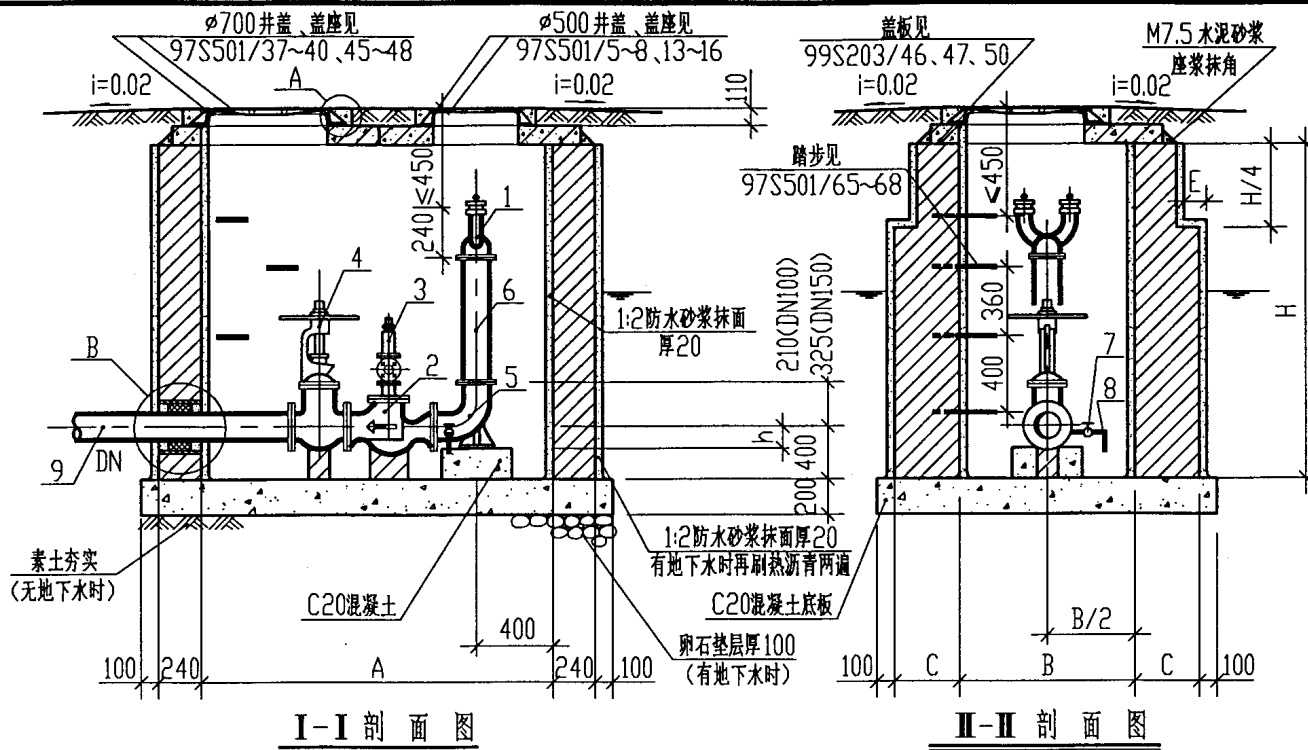
1. 砖砌体：有地下水时用MU10机制砖，M7.5水泥砂浆砌筑；无地下水时用MU7.5机制砖，M5水泥砂浆砌筑。
2. 铸铁管内外壁涂沥青冷底子油两遍，外壁再涂热沥青两遍；钢管件热浸镀锌或采用镀锌钢管卡箍式接头，消防接口本体外表为红色。
3. 节点B说明详见99S203/23说明5。
4. 本图尺寸均以mm计。
5. 生产厂：北京博油梭式消防阀技术有限公司。



节点B尺寸表

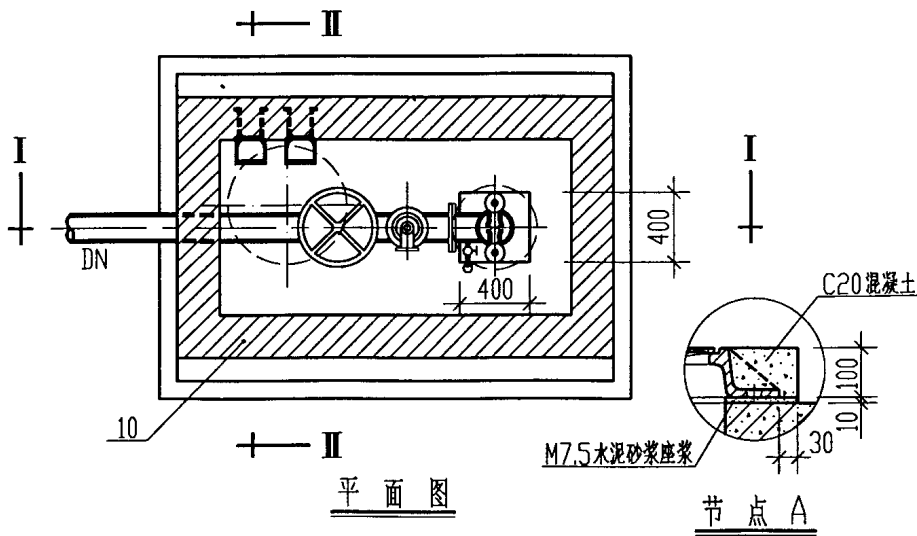
DN	D <sub>1</sub>	D <sub>2</sub>	δ	SQS100-150-F型地上式消防水泵接合器安装图 (单组布置、砖砌井室、顶面不过汽车)		图集号	99S203
100	118	168	5	审核	李捷	校对	张勇
150	169	219	6	设计	陈建刚	页	16





I-I 剖面图

II-II 剖面图



平面图

节点 A

节点 B

节点 B 尺寸表

DN	D <sub>1</sub>	D <sub>2</sub>	δ	SQX <sub>150</sub> <sup>100</sup> -A型地下式消防水泵接合器安装图 (单组布置、砖砌井室、顶面不过汽车)		图集号	99S203
100	118	168	5	审核	乐捷	校对	李勇
150	169	219	6	设计	陈建刚	页	17

主要尺寸及工程量汇总表

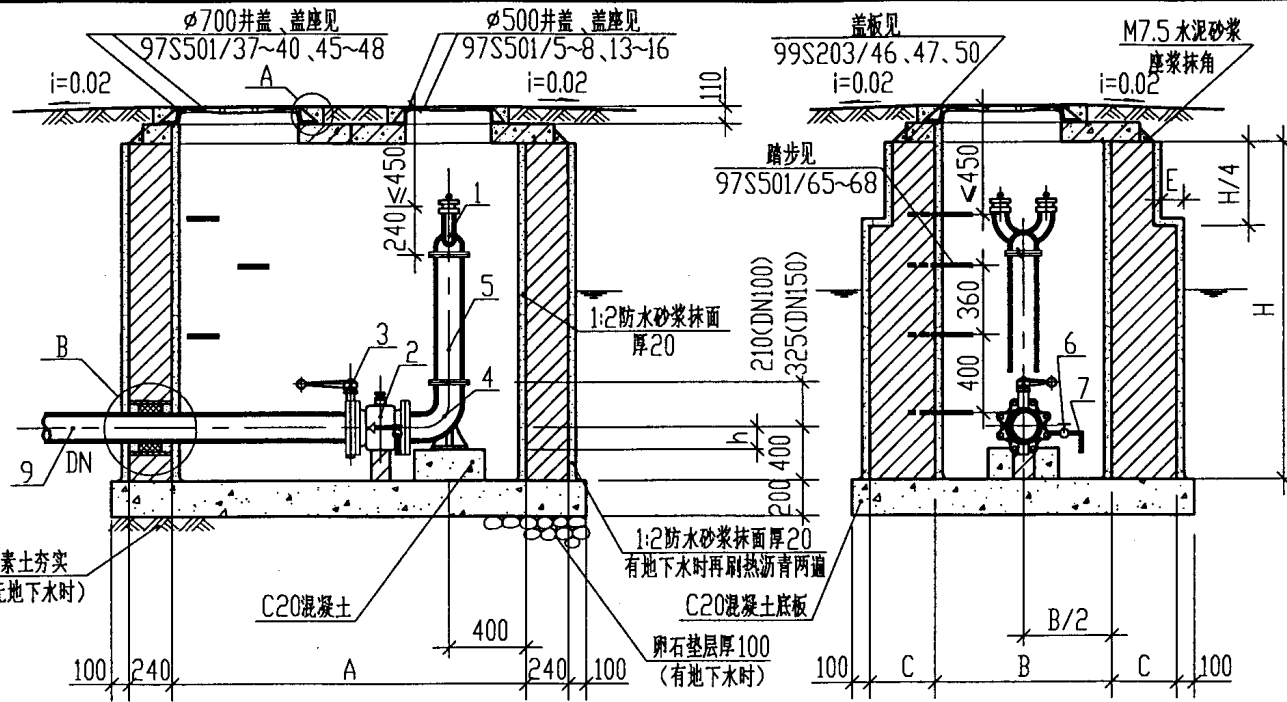
管径	主要尺寸						工程量			
	DN	A	B	H	C	E	h	砖砌体 m <sup>3</sup>	混凝土 m <sup>3</sup>	钢筋 Kg
100	1750	1250	1500	240	0	108	2.51	1.18	22.00	13.92
			1900	240	0	108	3.17	1.18	22.00	13.92
			2300	370	130	108	4.84	1.30	22.00	14.44
			2700	370	130	108	5.68	1.30	22.00	14.44
150	1750	1250	1500	240	0	140	2.51	1.18	22.00	13.92
			1900	240	0	140	3.17	1.18	22.00	13.92
			2300	370	130	140	4.84	1.30	22.00	14.44
			2700	370	130	140	5.68	1.30	22.00	14.44

材料表

件号	名称	规格	单位	数量	备注
1	消防接口本体	DN100或150	个	1	
2	止回阀	DN100或150	个	1	
3	安全阀	DN32	个	1	
4	闸阀	DN100或150	个	1	
5	90°弯头	DN100或150	个	1	
6	法兰接管	DN100或150	根	1	管长自定
7	截止阀	DN25	个	1	
8	镀锌钢管	DN25	m	0.4	
9	法兰直管	DN100或150	根	1	管长自定
10	阀门井		座	1	

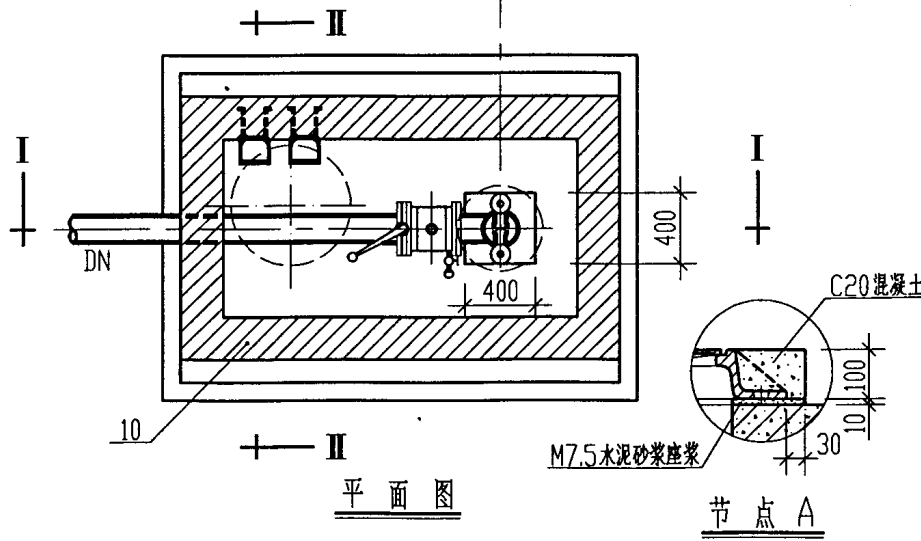
说明:

1. 砖砌体: 有地下水时用MU10机制砖, M7.5水泥砂浆砌筑; 无地下水时用MU7.5机制砖, M5水泥砂浆砌筑。
2. 支墩必须托住阀体, 四周用M7.5水泥砂浆抹八字填实。
3. 铸铁管件内外壁涂沥青冷底子油两遍, 外壁再涂热沥青两遍; 钢管件热浸镀锌或采用镀锌钢管卡箍式接头; 消防接口本体外表为红色。
4. 节点B说明详见99S203/23说明5。
5. 本图尺寸均以mm计。
6. 生产厂: 全国各地消防器材厂。



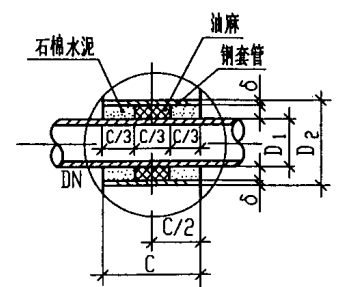
I-I 剖面图

II-II 剖面图



平面图

节点 A



节点 B

节点 B 尺寸表

DN	D <sub>1</sub>	D <sub>2</sub>	δ	SQX <sub>100/150</sub> -B型地下式消防水泵接合器安装图 (单组布置、砖砌井室、顶面不过汽车)		图集号	99S203
100	118	168	5	审核	李捷	校对	张勇
150	169	219	6	设计	陈建刚	页	18

主要尺寸及工程量汇总表

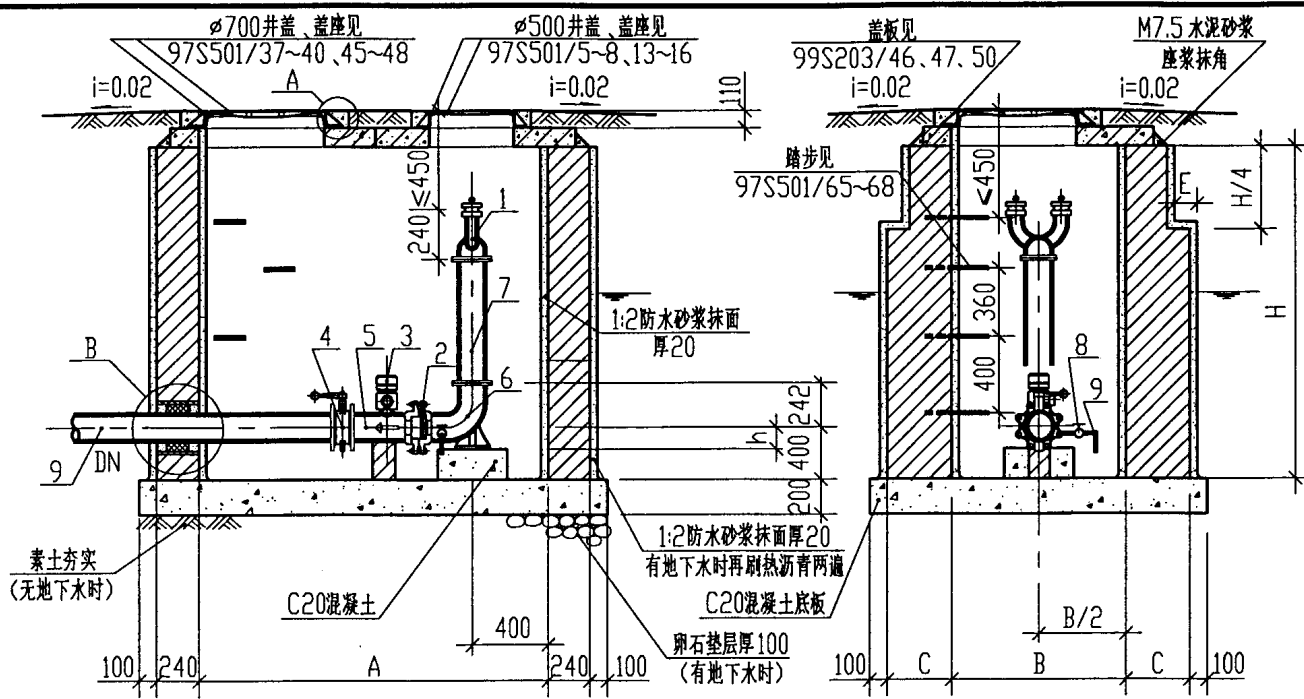
管径	主要尺寸						工程量			
	DN	A	B	H	C	E	h	砖砌体	混凝土	钢筋
100	1750	1250	1200	240	0	108	2.00	1.18	22.00	13.92
			1500	240	0	108	2.51	1.18	22.00	13.92
			1900	240	0	108	3.17	1.18	22.00	13.92
			2300	370	130	108	4.84	1.30	22.00	14.44
			2700	370	130	108	5.68	1.30	22.00	14.44
150	1750	1250	1200	240	0	140	2.00	1.18	22.00	13.92
			1500	240	0	140	2.51	1.18	22.00	13.92
			1900	240	0	140	3.17	1.18	22.00	13.92
			2300	370	130	140	4.84	1.30	22.00	14.44
			2700	370	130	140	5.68	1.30	22.00	14.44

材料表

件号	名称	规格	单位	数量	备注
1	消防接口本体	DN100或150	个	1	
2	安全止回阀	DN100或150	个	1	
3	蝶阀	DN100或150	个	1	
4	90°弯头	DN100或150	个	1	
5	法兰接管	DN100或150	根	1	管长自定
6	截止阀	DN25	个	1	
7	镀锌钢管	DN25	m	0.4	
8	法兰直管	DN100或150	根	1	管长自定
9	阀门井		座	1	

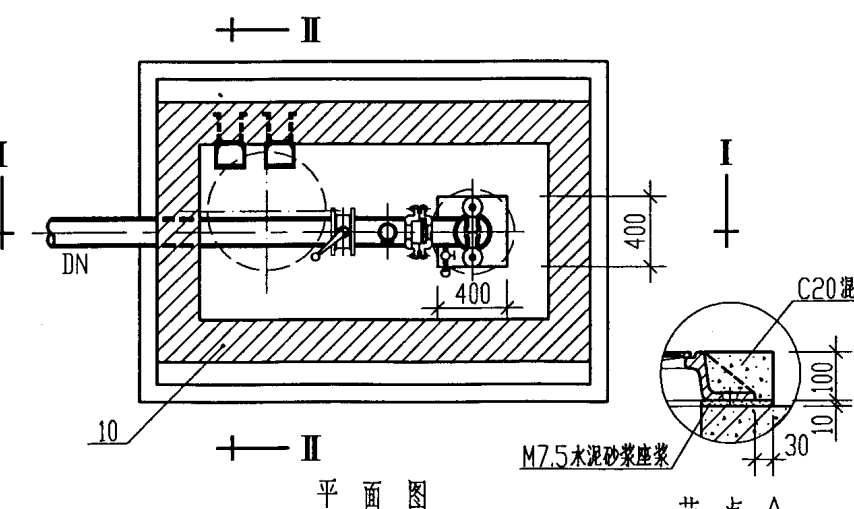
说明:

1. 砖砌体: 有地下水时用MU10机制砖, M7.5水泥砂浆砌筑; 无地下水时用MU7.5机制砖, M5水泥砂浆砌筑。
2. 支墩必须托住墙体, 四周用M7.5水泥砂浆抹八字填实。
3. 铸铁管内外壁涂沥青冷底子油两遍, 外壁再涂热沥青两遍; 铜制管件热浸镀锌或采用镀锌钢管卡箍式接头; 消防接口本体外表为红色。
4. 节点B说明详见99S203/23说明5。
5. 本图尺寸均以mm计。
6. 生产厂: 四川消防机械总厂。



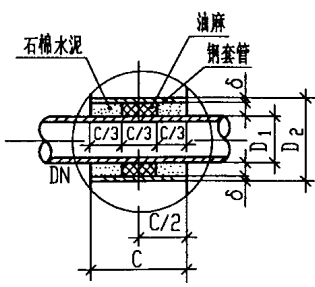
I-I 剖面图

II-II 剖面图



平面图

节点 A



节点 B

节点 B 尺寸表

DN	D <sub>1</sub>	D <sub>2</sub>	δ	SQX <sub>150</sub> <sup>100</sup> -C型地下式消防水泵接合器安装图 (单组布置、砖砌井室、顶面不过汽车)	图集号	99S203
100	118	168	5			
150	169	219	6			

主要尺寸及工程量汇总表

管径	主要尺寸						工程量			
	DN	A	B	H	C	E	h	砖砌体 m <sup>3</sup>	混凝土 m <sup>3</sup>	钢筋 Kg
100	1750	1250	1200	240	0	108	2.00	1.18	22.00	13.92
			1500	240	0	108	2.51	1.18	22.00	13.92
			1900	240	0	108	3.17	1.18	22.00	13.92
			2300	370	130	108	4.84	1.30	22.00	14.44
			2700	370	130	108	5.68	1.30	22.00	14.44
150	1750	1250	1200	240	0	140	2.00	1.18	22.00	13.92
			1500	240	0	140	2.51	1.18	22.00	13.92
			1900	240	0	140	3.17	1.18	22.00	13.92
			2300	370	130	140	4.84	1.30	22.00	14.44
			2700	370	130	140	5.68	1.30	22.00	14.44

材料表

件号	名称	规格	单位	数量	备注
1	消防接口本体	DN100或150	个	1	
2	止回阀	DN100或150	个	1	
3	安全阀	DN32	个	1	
4	蝶阀	DN100或150	个	1	
5	连接管	DN100或150	根	1	
6	90°弯头	DN100或150	个	1	
7	法兰接管	DN100或150	根	1	管长自定
8	截止阀	DN25	个	1	
9	镀锌钢管	DN25	m	0.4	
10	法兰直管	DN100或150	根	1	管长自定
11	阀门井		座	1	

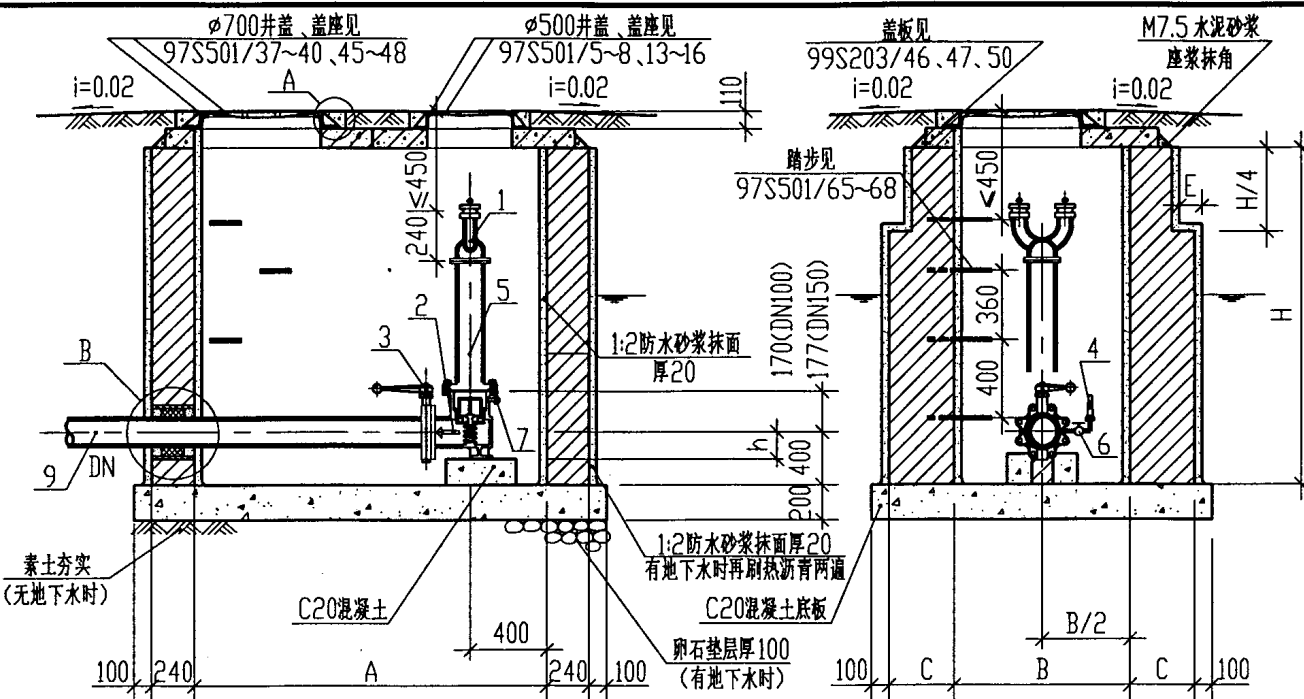
说明:

1. 砖砌体: 有地下水时用MU10机制砖, M7.5水泥砂浆砌筑; 无地下水时用MU7.5机制砖, M5水泥砂浆砌筑。
2. 支墩必须托住阀体, 四周用M7.5水泥砂浆抹八字填实。
3. 铸铁管件内外壁涂沥青冷底子油两遍, 外壁再涂热沥青两遍; 钢管件热浸镀锌或采用镀锌钢管卡箍式接头; 消防接口本体外表为红色。
4. 节点B说明详见99S203/23说明5。
5. 本图尺寸均以mm计。
6. 生产厂: 乐清东海消防电器有限公司。

审核: 李捷 校对: 李露 设计: 陈建明

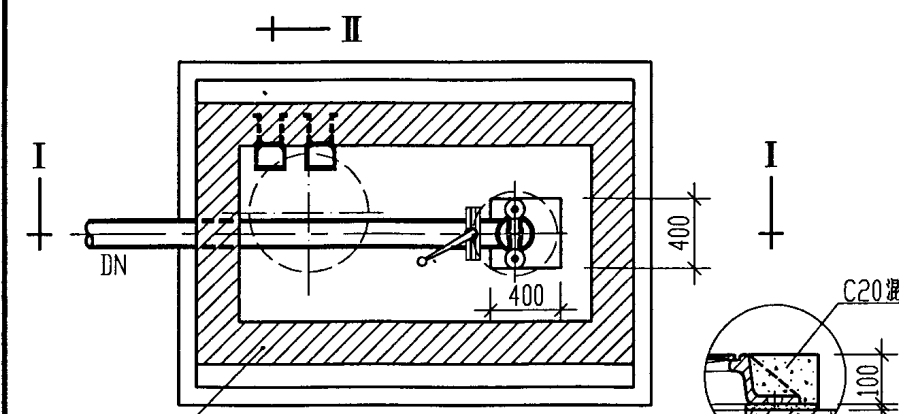
页

19



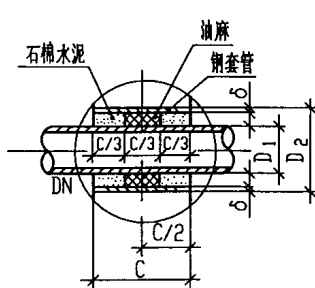
I-I 剖面图

II-II 剖面图



平面图

节点 A



节点 B

节点 B 尺寸表

DN	D <sub>1</sub>	D <sub>2</sub>	δ
100	118	168	5
150	169	219	6

### 主要尺寸及工程量汇总表

管径	主要尺寸						工程量				
	DN	A	B	H	C	E	h	砖砌体	混凝土	钢筋	油漆
100	1750	1250	1200	240	0	110	2.00	1.18	22.00	13.92	
			1500	240	0	110	2.51	1.18	22.00	13.92	
			1900	240	0	110	3.17	1.18	22.00	13.92	
			2300	370	130	110	4.84	1.30	22.00	14.44	
			2700	370	130	110	5.68	1.30	22.00	14.44	
150	1750	1250	1200	240	0	143	2.00	1.18	22.00	13.92	
			1500	240	0	143	2.51	1.18	22.00	13.92	
			1900	240	0	143	3.17	1.18	22.00	13.92	
			2300	370	130	143	4.84	1.30	22.00	14.44	
			2700	370	130	143	5.68	1.30	22.00	14.44	

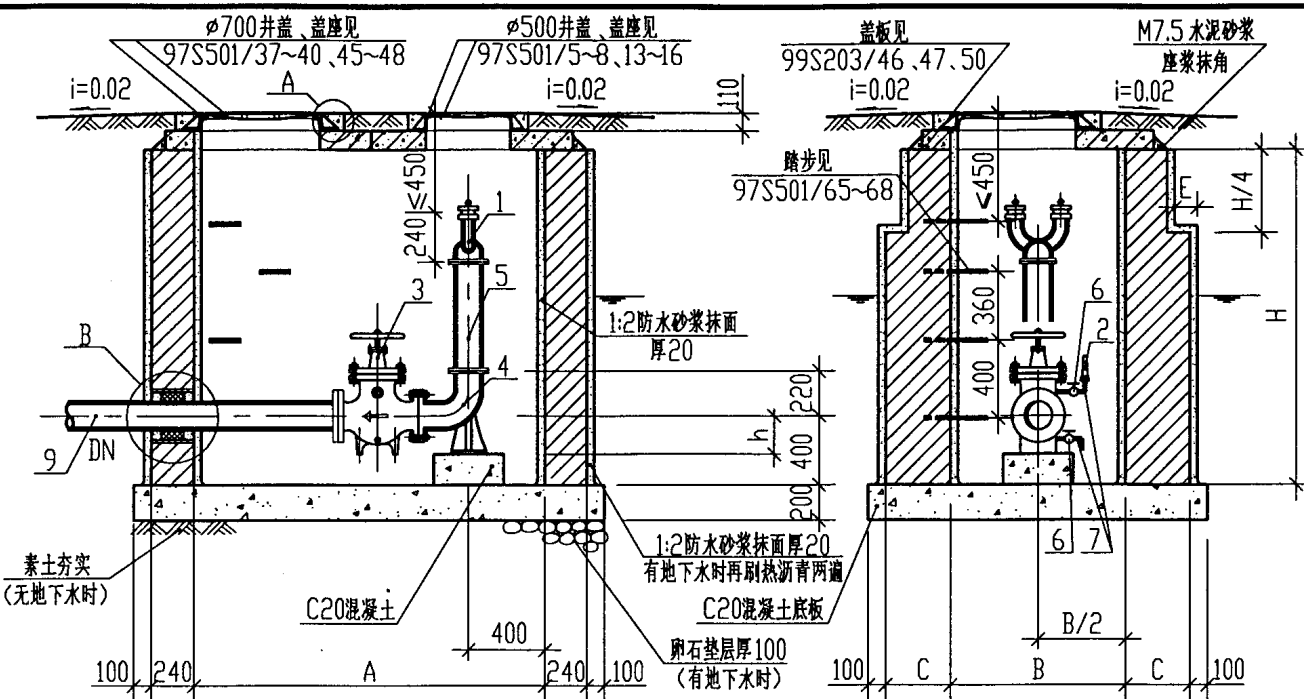
材料表

件号	名称	规格	单位	数量	备注
1	消防接口本体	DN100或150	个	1	
2	止回阀	DN100或150	个	1	
3	蝶阀	DN100或150	个	1	
4	安全阀	DN25	个	1	
5	法兰接管	DN100或150	根	1	管长自定
6	截止阀	DN25	个	1	
7	自动泄水阀	DN25	个	1	
8	法兰直管	DN100或150	根	1	管长自定
9	阀门井		座	1	

说明:

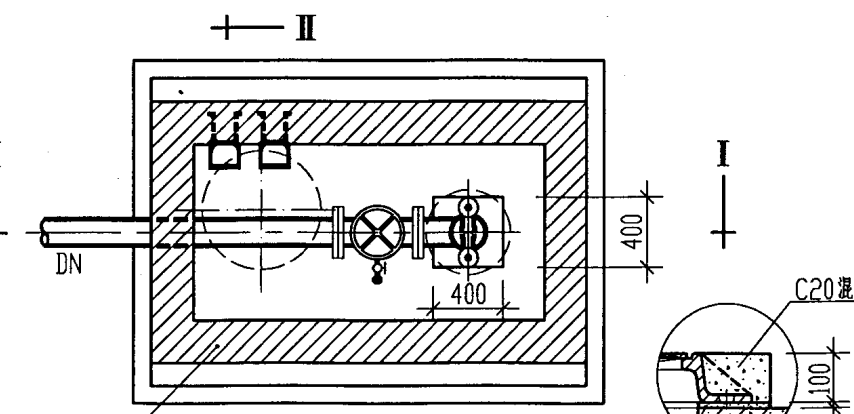
1. 砖砌体: 有地下水时用MU10机制砖, M7.5水泥砂浆砌筑; 无地下水时用 MU7.5 机制砖, M5 水泥砂浆砌筑。
2. 铸铁管内外壁涂沥青冷底子油两遍, 外壁再涂热沥青两遍, 钢管件热浸镀锌或采用镀锌钢管卡箍式接头, 消防接口本体外表为红色。
3. 节点B说明详见 99S203/23说明5。
4. 本图尺寸均以mm计。
5. 生产厂: 北京六安技术研究所、北京市龙庆机械厂。

SQX <sub>100</sub> <sub>150</sub> -D型地下式消防水泵接合器安装图				图集号	99S203
(单组布置、砖砌井室、顶面不过汽车)				页	20
审核	乐捷	校对	李雪	设计	陈建刚



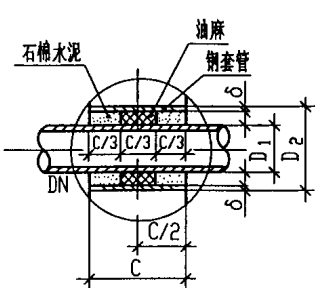
I-I 剖面图

II-II 剖面图



平面图

节点 A



节点 B

节点 B 尺寸表

DN	D <sub>1</sub>	D <sub>2</sub>	δ	SQX <sub>100/150</sub> -E 型地下式消防水泵接合器安装图 (单组布置、砖砌井室、顶面不过汽车)		图集号	99S203
100	118	168	5	审核	设计	页	21
150	169	219	6				

主要尺寸及工程量汇总表

管径	主要尺寸						工程量			
	DN	A	B	H	C	E	h	砌砌体	混凝土	钢筋
100	1750	1250	1200	240	0	162	2.00	1.18	22.00	13.92
			1500	240	0	162	2.51	1.18	22.00	13.92
			1900	240	0	162	3.17	1.18	22.00	13.92
			2300	370	130	162	4.84	1.30	22.00	14.44
			2700	370	130	162	5.68	1.30	22.00	14.44
150	1750	1250	1200	240	0	180	2.00	1.18	22.00	13.92
			1500	240	0	180	2.51	1.18	22.00	13.92
			1900	240	0	180	3.17	1.18	22.00	13.92
			2300	370	130	180	4.84	1.30	22.00	14.44
			2700	370	130	180	5.68	1.30	22.00	14.44

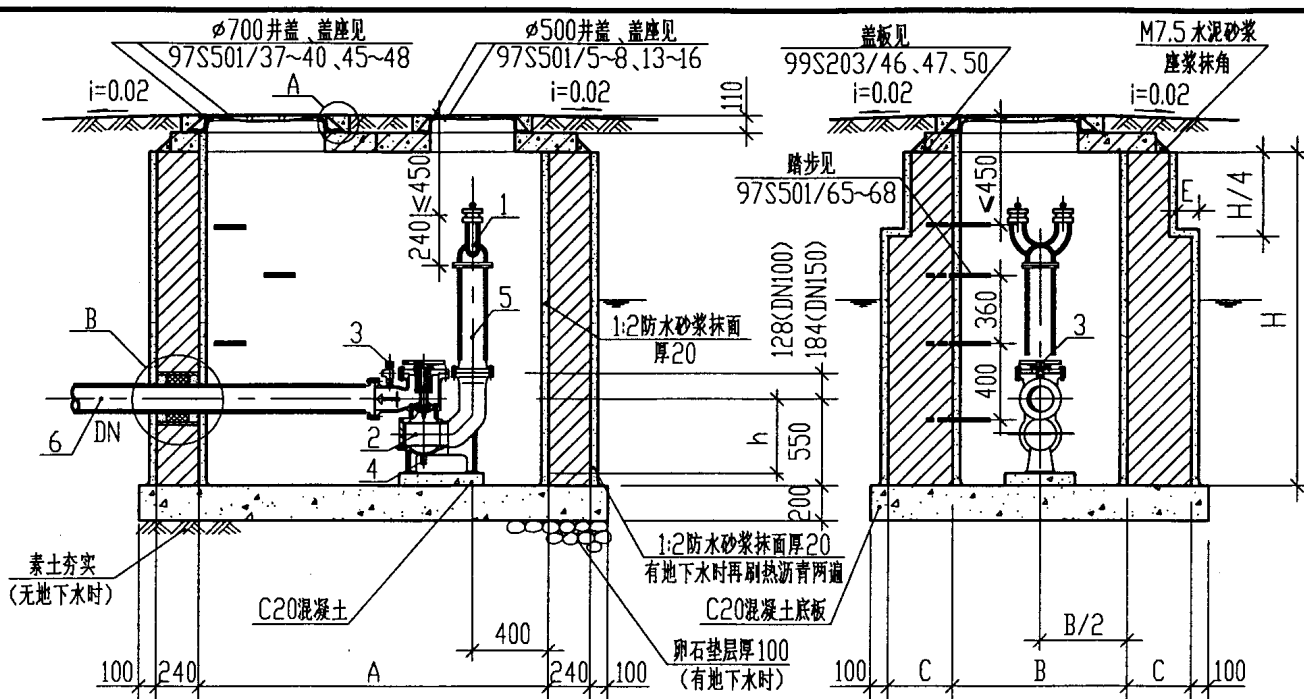
材料表

序号	名称	规格	单位	数量	备注
1	消防接口本体	DN100或150	个	1	
2	安全阀	DN25	个	1	
3	三合一阀体	DN100或150	个	1	
4	90°弯头	DN100或150	个	1	
5	法兰接管	DN100或150	根	1	管长自定
6	截止阀	DN25	个	2	
7	镀锌钢管	DN25	m	0.4	
8	法兰直管	DN100或150	根	1	管长自定
9	阀门井		座	1	

说明:

1. 砖砌体: 有地下水时用 MU10 机制砖, M7.5 水泥砂浆砌筑; 无地下水时用 MU7.5 机制砖, M5 水泥砂浆砌筑。
2. 铸铁管件内外壁涂热沥青冷底子油两遍, 外壁再涂热沥青两遍; 钢管管件热镀锌或采用镀锌钢管卡箍式接头; 消防接口本体外表为红色。
3. 节点 B 说明详见 99S203/23 说明 5。
4. 本图尺寸均以 mm 计。
5. 生产厂: 天津市东丽区华龙阀门厂

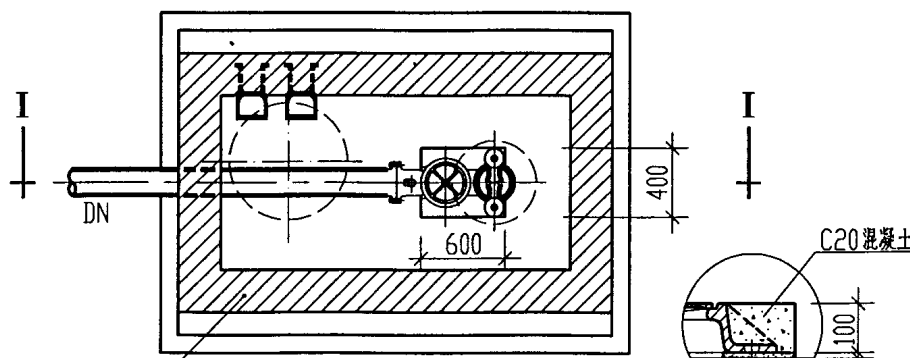
辽阳市汇利消防供水机械厂(该厂产品内部结构与本图略有区别 并有压力自锁自动泄水装置)。



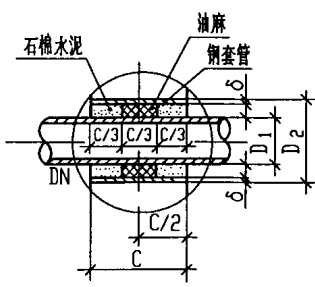
I-I 剖面图

II-II 剖面图

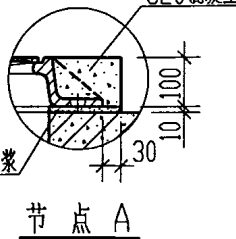
II



II 平面图



节点 B



节点 A

主要尺寸及工程量汇总表

管径	主要尺寸						工程量				
	DN	A	B	H	C	E	h	砖砌体	混凝土	钢筋	油漆
100	1750	1250	1200	240	0	426	2.00	1.18	22.00	13.92	
			1500	240	0	426	2.51	1.18	22.00	13.92	
			1900	240	0	426	3.17	1.18	22.00	13.92	
			2300	370	130	426	4.84	1.30	22.00	14.44	
			2700	370	130	426	5.68	1.30	22.00	14.44	
150	1750	1250	1200	240	0	494	2.00	1.18	22.00	13.92	
			1500	240	0	494	2.51	1.18	22.00	13.92	
			1900	240	0	494	3.17	1.18	22.00	13.92	
			2300	370	130	494	4.84	1.30	22.00	14.44	
			2700	370	130	494	5.68	1.30	22.00	14.44	

材料表

件号	名称	规格	单位	数量	备注
1	消防接口本体	DN100或150	个	1	
2	阀体	DN100或150	个	1	
3	安全阀	DN32	个	1	
4	自动放水阀	DN20	个	1	
5	法兰接管	DN100或150	根	1	管长自定
6	法兰直管	DN100或150	根	1	管长自定
7	阀门井		座	1	

说明:

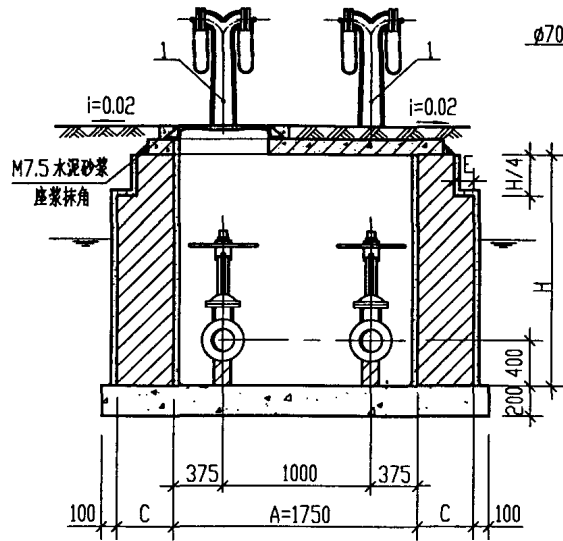
1. 砖砌体: 有地下水时用MU10机制砖, M7.5水泥砂浆砌筑; 无地下水时用MU7.5机制砖, M5水泥砂浆砌筑。
2. 铸铁管件内外壁涂沥青冷底子油两遍, 外壁再涂热沥青两遍; 钢管件热浸镀锌或采用镀锌钢管卡箍式接头; 消防接口本体外表为红色。
3. 节点B说明详见99S203/23说明5。
4. 本图尺寸均以mm计。
5. 生产厂: 北京博海式消防阀技术有限公司。

节点B尺寸表

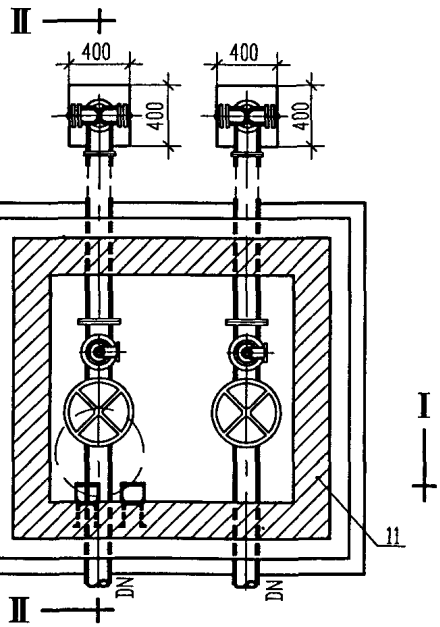
DN	D <sub>1</sub>	D <sub>2</sub>	δ	SQX <sub>150</sub> -F型地下式消防水泵接合器安装图 (单组布置、砖砌井室、顶面不过汽车)		图集号	99S203
100	118	168	5	审核	李捷	校对	设计
150	169	219	6	审核	李捷	校对	设计

页

22

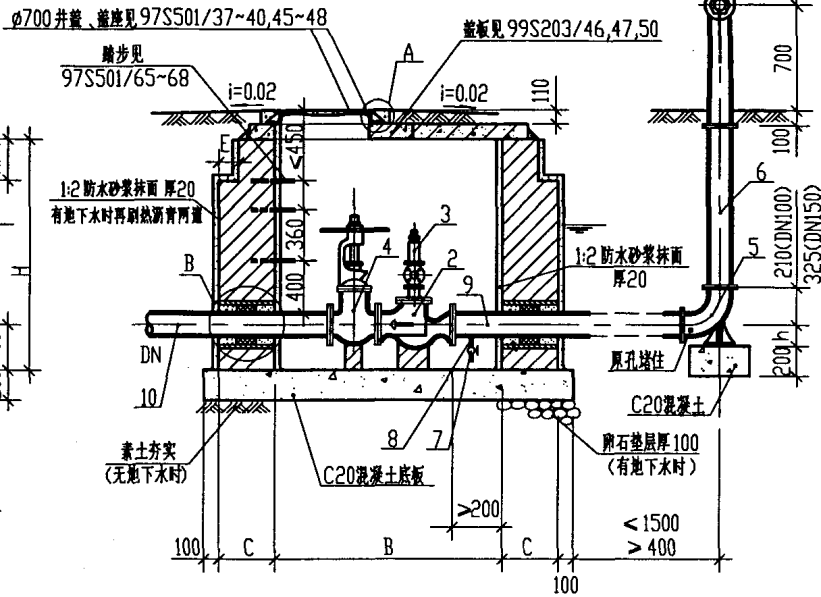


I-I 剖面图

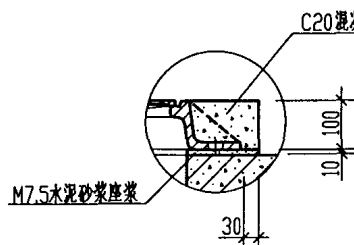


II-II 剖面图

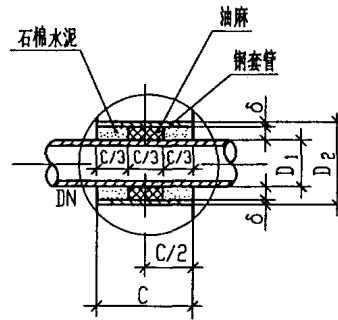
I



III-III 剖面图



节点 A



节点 B

节点 B 尺寸表

DN	D <sub>1</sub>	D <sub>2</sub>	δ
100	118	168	5
150	169	219	6

主要尺寸及工程量汇总表

管径 DN	主要尺寸						工程量			
	A	B	H	C	E	h	砖砌体 m <sup>3</sup>	砂浆 m <sup>3</sup>	重量 Kg	数量 m <sup>2</sup>
100	1750	1250	1200	240	0	108	2.00	1.27	18.74	13.92
			1500	240	0	108	2.51	1.27	18.74	13.92
			1900	240	0	108	3.17	1.27	18.74	13.92
			2300	370	130	108	5.75	1.51	18.74	14.96
150	1750	1500	1500	240	0	140	2.69	1.44	20.12	14.92
			1900	240	0	140	3.40	1.44	20.12	14.92
			2300	370	130	140	6.42	1.69	20.12	15.96
			2700	370	130	140	7.53	1.69	20.12	15.96

材料表

件号	名称	规格	单位	数量	备注
1	消防接口本体	DN100 或 150	个	2	
2	止回阀	DN100 或 150	个	2	
3	安全阀	DN32	个	2	
4	闸阀	DN100 或 150	个	2	
5	90°弯头	DN100 或 150	个	2	
6	法兰接管	DN100 或 150	根	2	管长自定
7	截止阀	DN25	个	2	
8	镀锌钢管	DN25	m	0.4	
9	法兰直管	DN100 或 150	根	2	管长自定
10	法兰直管	DN100 或 150	根	2	管长自定
11	阀门井		座	1	

说明:

- 砖砌体:有地下水时用MU10机制砖,M7.5水泥砂浆砌筑;无地下水时用MU7.5机制砖,M5水泥砂浆砌筑。
- 支墩必须托住阀体,四周用M7.5水泥砂浆抹八字填充。
- 铸铁管件内外壁涂热沥青冷底子油两道,外壁再涂热沥青两道;钢管管件热浸镀锌或采用镀锌钢管卡箍式接头;消防接口本体外表为红色。
- 有条件时也可将阀门组件安装在室内,取消接合器井,具体布置由设计考虑。
- 节点B中钢管用Q235材料制作,并在其外壁刷冷底子油一道,并将套管一次浇筑于井壁墙内,套管内填料应紧密捣实。
- 本图尺寸均以mm计。
- 生产厂:全国各地消防器材厂。

SQS<sup>100</sup>/<sub>150</sub>-A型地上式消防水泵接合器安装图  
(两组并列布置,砖砌井室、顶面不过汽车)

图集号 99S203

审核 黄文有 校对 陈建刚 设计 李黎

页 23

主要尺寸及工程量汇总表

管径	主要尺寸						工程量				
	DN	A	B	H	C	E	h	砖砌体	混凝土	防腐	油漆
100	1750	1500	900	240	0	108	1.61	1.43	22.23	14.92	
			1200	240	0	108	2.15	1.43	22.23	14.92	
			1500	240	0	108	2.69	1.43	22.23	14.92	
			1900	240	0	108	3.40	1.43	22.23	14.92	
			2300	370	130	108	6.42	1.68	22.23	15.96	
			2700	370	130	108	7.53	1.68	22.23	15.96	
150	1750	1500	900	240	0	140	1.61	1.43	22.23	14.92	
			1200	240	0	140	2.15	1.43	22.23	14.92	
			1500	240	0	140	2.69	1.43	22.23	14.92	
			1900	240	0	140	3.40	1.43	22.23	14.92	
			2300	370	130	140	6.42	1.68	22.23	15.96	
			2700	370	130	140	7.53	1.68	22.23	15.96	

材料表

件号	名称	规格	单位	数量	备注
1	消防接口本体	DN100或150	个	2	
2	安全止回阀	DN100或150	个	2	
3	蝶阀	DN100或150	个	2	
4	90°弯头	DN100或150	个	2	
5	法兰接管	DN100或150	根	2	管长自定
6	截止阀	DN25	个	2	
7	镀锌钢管	DN25	m	0.4	
8	法兰直管	DN100或150	根	2	管长自定
9	阀门井		座	1	

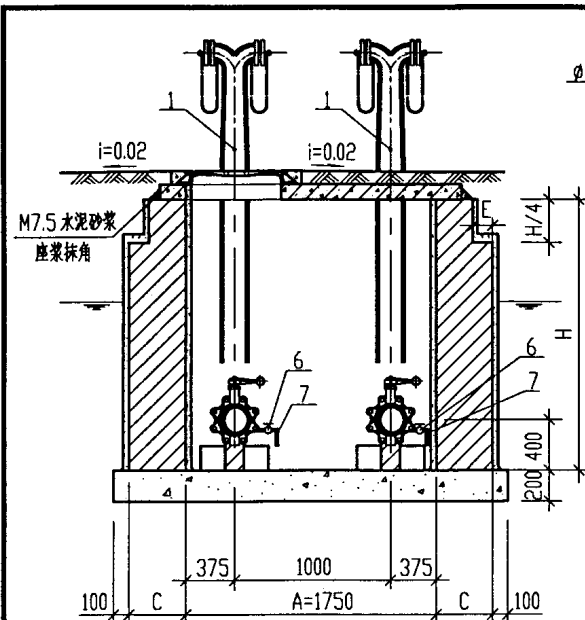
说明:

1. 砖砌体: 有地下水时用MU10机制砖, M7.5水泥砂浆砌筑; 无地下水时用MU7.5机制砖, M5水泥砂浆砌筑。
2. 支墩必须托住阀体, 四周用M7.5水泥砂浆抹八字填充。
3. 铸铁管件内外壁涂沥青冷底子油两遍, 外壁再涂热沥青两遍; 钢管件热浸镀锌或采用镀锌钢管卡箍式接头, 消防接口本体外表为红色。
4. 有条件时也可将阀门组件安装在室内, 取消接合器井, 具体布置由设计考虑。
5. 节点B中钢管用Q235材料制作, 并在其外壁刷冷底子油一遍, 并将套管一次浇筑于井壁内, 套管内填料应紧密捣实。
6. 本图尺寸均以mm计。
7. 生产厂:  
B型 四川消防机械总厂, C型 乐清东海消防电器有限公司,  
D型 北京六安技术研究所, 北京市龙庆机械厂,  
E型 天津市东河区华龙阀门厂, 辽阳市汇利消防供水机械厂,  
F型 北京博油梭式消防阀技术有限公司。

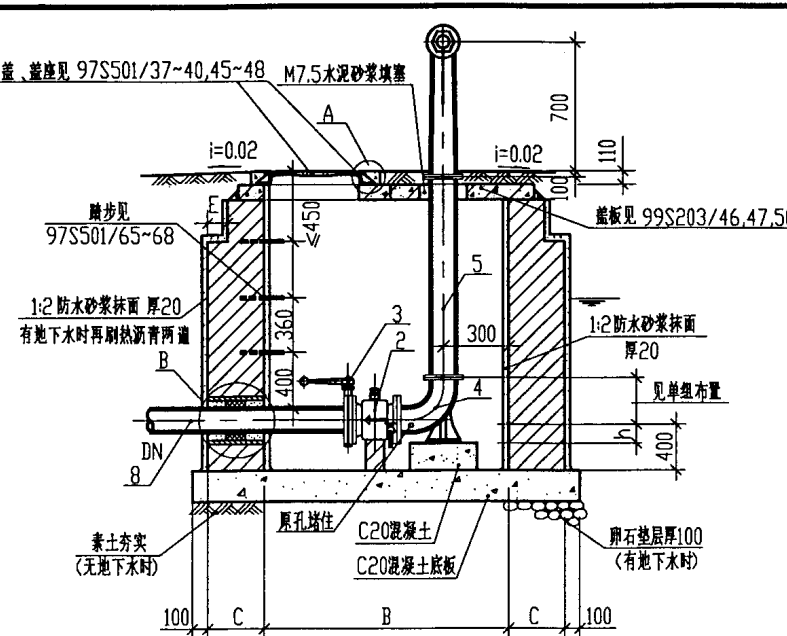
SQS100-150-B~F型地上式消防水泵接合器安装图  
(两组并列布置、砖砌井室、顶面不过汽车)

图集号 99S203

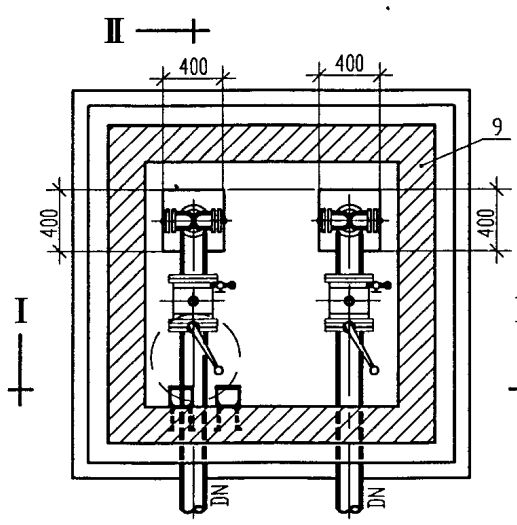
审核 苗文有 校对 陈建刚 设计 李强 页 24



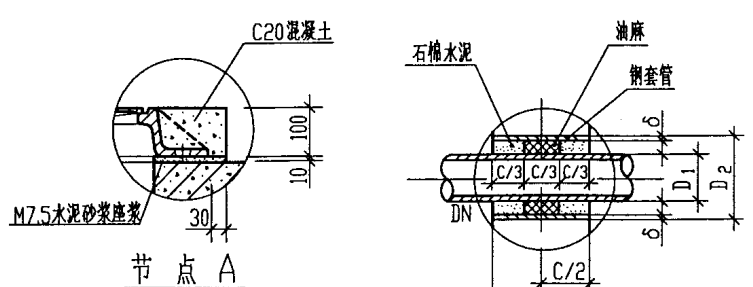
I-I 剖面图



II-II 剖面图



平面图

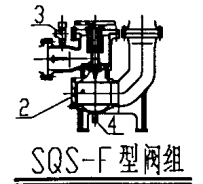
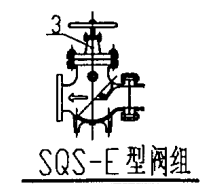
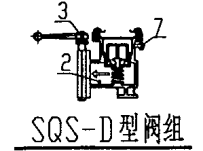
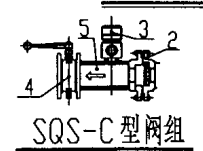


节点A

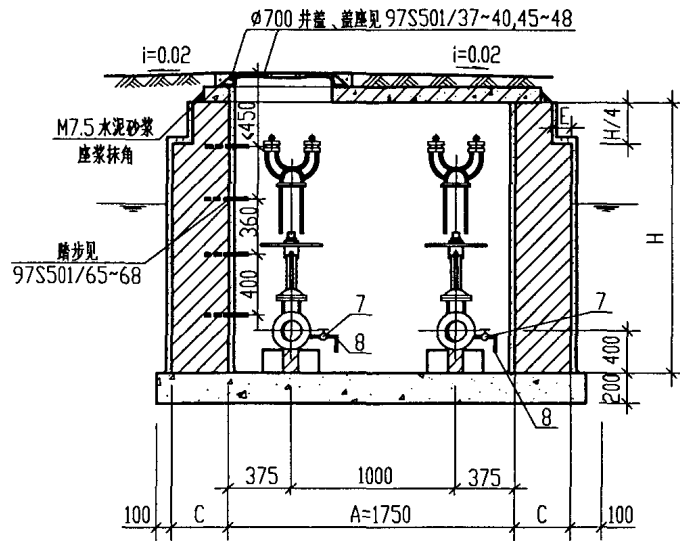
节点B

节点B尺寸表

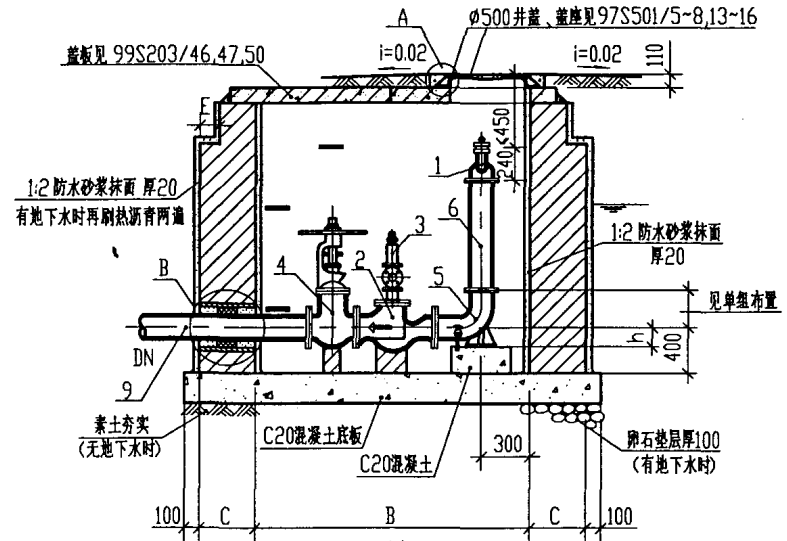
DN	D <sub>1</sub>	D <sub>2</sub>	δ
100	118	168	5
150	169	219	6



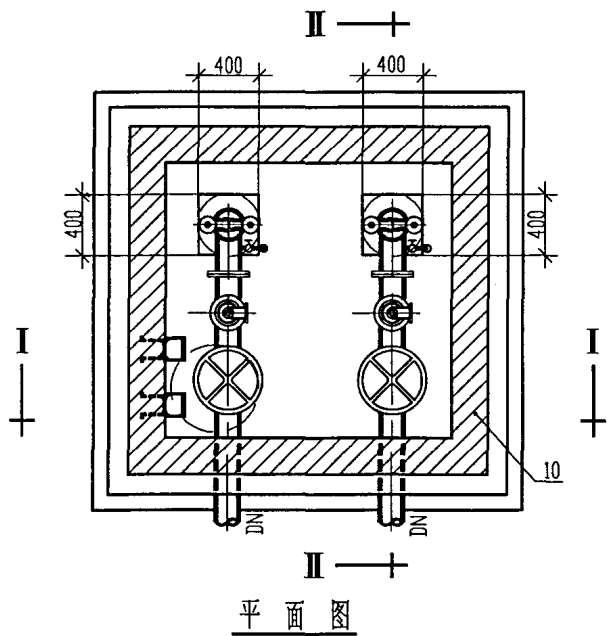




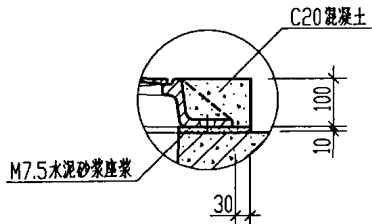
I-I 剖面图



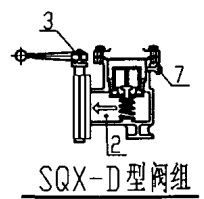
II-II 剖面图



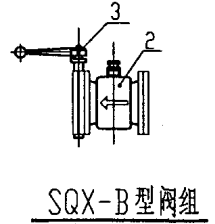
平面图



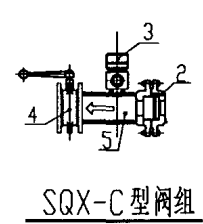
节点 A



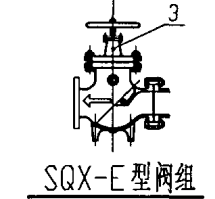
SQX-D 型阀组



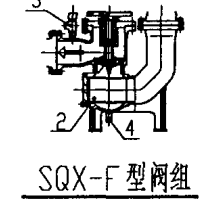
SQX-B 型阀组



SQX-C 型阀组



SQX-E 型阀组



SQX-F 型阀组

SQX <sub>100</sub> <sup>150</sup> -A~F 型地下式消防水泵接合器安装图 (两组并列布置、砖砌井室、顶面不过汽车)		图集号	99S203
审核	黄文有	校对	陈建刚
设计	李强	页	25

SQX<sub>150</sub><sup>100</sup>-A型主要尺寸及工程量汇总表

管径	主要尺寸						工程量			
	DN	A	B	H	C	E	h	砖砌体 m <sup>3</sup>	混凝土 m <sup>3</sup>	钢筋 Kg
100	1750	1500	1500	240	0	108	2.69	1.40	29.43	14.92
			1900	240	0	108	3.40	1.40	29.43	14.92
			2300	370	130	108	6.42	1.65	29.43	15.96
			2700	370	130	108	7.53	1.65	29.43	15.96
150	1750	1750	1500	240	0	140	2.87	1.58	30.13	15.92
			1900	240	0	140	3.63	1.58	30.13	15.92
			2300	370	130	140	6.51	1.85	30.13	16.96
			2700	370	130	140	7.64	1.85	30.13	16.96

SQX<sub>150</sub><sup>100</sup>-B~F型主要尺寸及工程量汇总表

管径	主要尺寸						工程量			
	DN	A	B	H	C	E	h	砖砌体 m <sup>3</sup>	混凝土 m <sup>3</sup>	钢筋 Kg
100	1750	1500	1200	240	0	2.15	1.40	29.43	14.92	
			1500	240	0	2.69	1.40	29.43	14.92	
			1900	240	0	3.40	1.40	29.43	14.92	
			2300	370	130	6.42	1.65	29.43	15.96	
			2700	370	130	7.53	1.65	29.43	15.96	
150	1750	1500	1200	240	0	2.15	1.40	29.43	14.92	
			1500	240	0	2.69	1.40	29.43	14.92	
			1900	240	0	3.40	1.40	29.43	14.92	
			2300	370	130	6.42	1.65	29.43	15.96	
			2700	370	130	7.53	1.65	29.43	15.96	

SQX<sub>150</sub><sup>100</sup>-D型材料表

件号	名称	规格	单位	数量	备注
1	消防接口本体	DN100 或 150	个	2	
2	止回阀	DN100 或 150	个	2	
	安全阀	DN32	个	2	
4	蝶阀	DN100 或 150	个	2	
6	法兰接管	DN100 或 150	根	2	管长自定
7	截止阀	DN25	个	2	
8	镀锌钢管	DN25	m	0.4	
9	法兰直管	DN100 或 150	根	2	管长自定
10	阀门井		座	1	

SQX<sub>150</sub><sup>100</sup>-A型材料表

件号	名称	规格	单位	数量	备注
1	消防接口本体	DN100 或 150	个	2	
2	止回阀	DN100 或 150	个	2	
3	安全阀	DN32	个	2	
4	蝶阀	DN100 或 150	个	2	
5	90°弯头	DN100 或 150	个	2	
6	法兰接管	DN100 或 150	根	2	管长自定
7	截止阀	DN25	个	2	
8	镀锌钢管	DN25	m	0.4	
9	法兰直管	DN100 或 150	根	2	管长自定
10	阀门井		座	1	

SQX<sub>150</sub><sup>100</sup>-B、C型材料表

件号	名称	规格	单位	数量	备注
1	消防接口本体	DN100 或 150	个	2	
2	安全止回阀	DN100 或 150	个	2	
4	蝶阀	DN100 或 150	个	2	
5	90°弯头	DN100 或 150	个	2	
6	法兰接管	DN100 或 150	根	2	管长自定
7	截止阀	DN25	个	2	
8	镀锌钢管	DN25	m	0.4	
9	法兰直管	DN100 或 150	根	2	管长自定
10	阀门井		座	1	

SQX<sub>150</sub><sup>100</sup>-E、F型材料表

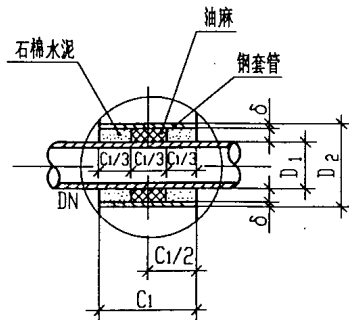
件号	名称	规格	单位	数量	备注
1	消防接口本体	DN100 或 150	个	2	
2	三合一阀体	DN100 或 150	个	2	
5	90°弯头	DN100 或 150	个	2	
6	法兰接管	DN100 或 150	根	2	管长自定
7	截止阀	DN25	个	2	
8	镀锌钢管	DN25	m	0.4	
9	法兰直管	DN100 或 150	根	2	管长自定
10	阀门井		座	1	

说明：

1. 砖砌体：有地下水时用MU10机制砖，M7.5水泥砂浆砌筑；无地下水时用MU7.5机制砖，M5水泥砂浆砌筑。
2. 支墩必须托住阀体，四周用M7.5水泥砂浆抹八字填充。
3. 铸铁管件内外壁涂沥青冷底子油两遍，外壁再涂热沥青两遍；钢管件热浸镀锌或采用镀锌钢管卡箍式接头；消防接口本体外表为红色。
4. 节点B中钢管用Q235材料制作，并在其外壁刷冷底子油一遍，并将套管一次浇筑于井壁墙内，套管内填料应果密捣实。

5. 本图尺寸均以mm计。

6. 生产厂：
- A型 全国各地消防器材厂，
  - B型 四川消防机械总厂，
  - C型 乐清东海消防电器有限公司，
  - D型 北京六安技术研究所，北京市龙庆机械厂，
  - E型 天津市东丽区华龙阀门厂，辽阳市汇利消防供水机械厂，
  - F型 北京博油板式消防阀技术有限公司。



节点B尺寸表

DN	D <sub>1</sub>	D <sub>2</sub>	δ
100	118	168	5
150	169	219	6

节点B

SQX<sub>150</sub><sup>100</sup>-A~F型地下式消防水泵接合器井结构尺寸、材料及工程量表(两组并列布置、砖砌井室、顶面不过汽车)

图集号

99S203

审核

黄文有

校对

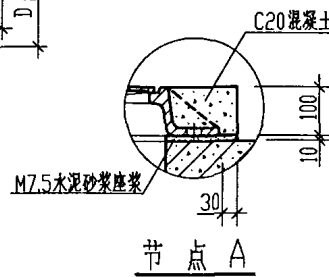
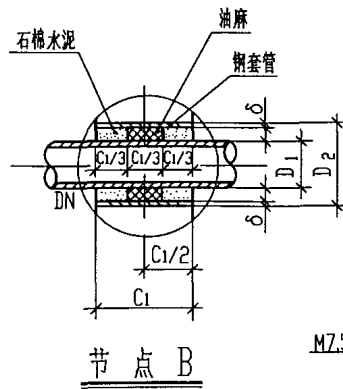
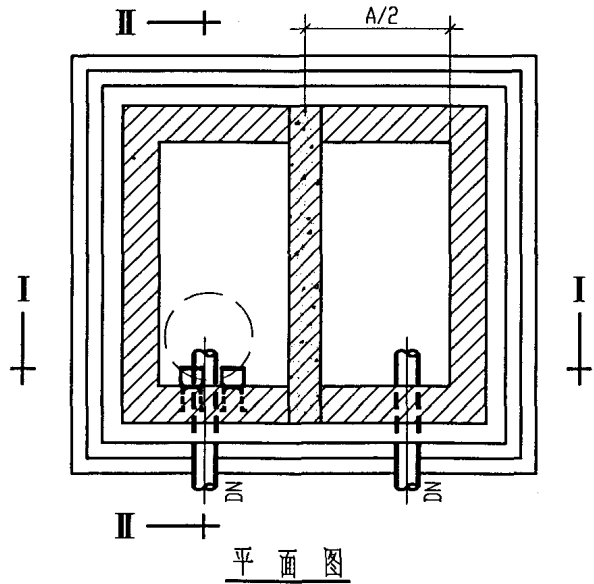
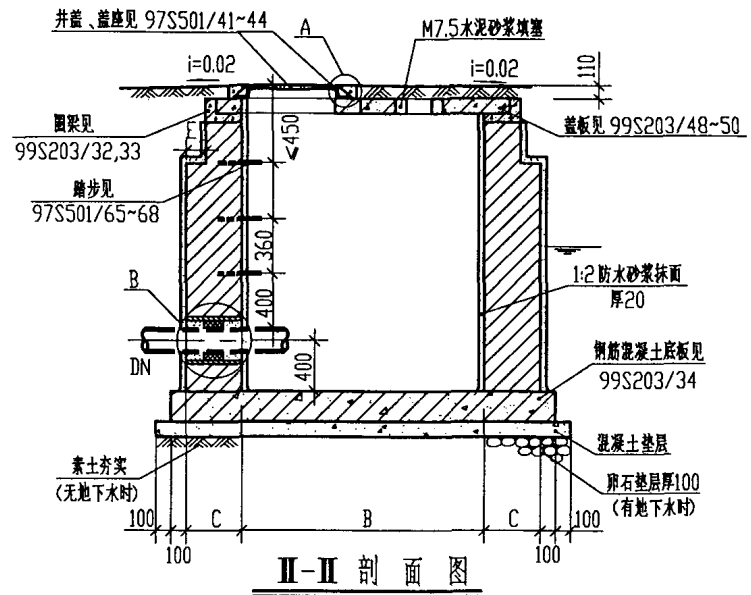
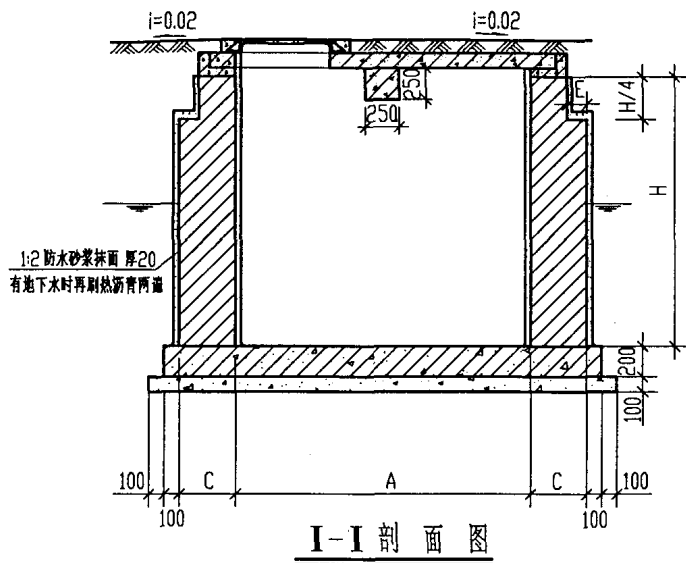
陈建刚

设计

李黎

页

26



说明:

1. 本图按 B~F 型地上式消防水泵接合器井室绘制, 各种型号、规格消防水泵接合器适用井室尺寸、井壁穿管预留钢套管位置、安装方式、安装要求与砖砌井室、顶面不过汽车型式完全相同, 设计及安装人员可根据工程实际需要按 99S203/11~26 中同类型配合选用。
2. 砖砌体: 有地下水时用 MU10 机制砖, M10 水泥砂浆砌筑; 无地下水时用 MU7.5 机制砖, M7.5 水泥砂浆砌筑。
3. 节点 B 中钢管用 Q235 材料制作, 并在其外壁刷冷底子油一遍, 并将套管一次浇灌于井壁内, 套管内填料应紧密捣实。
4. 本图尺寸均以 mm 计。

节点 B 尺寸表

DN	$D_1$	$D_2$	$\delta$
100	118	168	5
150	169	219	6

砖砌消防水泵接合器井室剖面图

(顶面可过汽车)

图集号

99S203

审核

苗文有

校对

陈建川

设计

李强

页

27

SQS<sub>150</sub><sup>100</sup>-A型主要尺寸及工程量汇总表

地下水	管径 DN	主要尺寸						工程量						
		A	B	H	C	E	h	砖砌体 m <sup>3</sup>	混凝土 m <sup>3</sup>			钢筋 Kg		每米高水泥 砂浆抹面 m <sup>2</sup>
									C10	C20	C25	I级	II级	
无地下水	100	1250	1250	1200	240	0	108	1.72	—	0.74	0.59	54.21	14.07	11.92
				1500	240	0	108	2.15	—	0.74	0.59	54.21	14.07	11.92
				1900	370	130	108	4.10	0.57	—	1.55	96.68	14.07	12.96
				2300	370	130	108	4.97	0.57	—	1.55	96.68	14.07	12.96
				2700	370	130	108	5.83	0.57	—	1.55	96.68	14.07	12.96
	150	1500	1250	1200	240	0	140	1.86	—	0.84	0.65	57.49	14.07	12.92
				1500	370	130	140	3.48	—	1.07	0.65	57.49	14.07	13.96
				1900	370	130	140	4.41	0.63	—	1.72	104.10	14.07	13.96
				2300	370	130	140	5.34	0.63	—	1.72	104.10	14.07	13.96
				2700	370	130	140	6.26	0.63	—	1.72	104.10	14.07	13.96
有地下水	100	1250	1250	1200	240	0	108	1.72	—	0.74	0.59	54.21	14.07	11.92
				1500	370	130	108	3.24	—	0.96	0.59	54.21	14.07	12.96
				1900	370	130	108	4.10	0.57	—	1.55	96.68	14.07	12.96
				2300	370	130	108	4.97	0.57	—	1.55	96.68	14.07	12.96
				2700	370	130	108	5.83	0.57	—	1.55	96.68	14.07	12.96
	150	1500	1250	1200	240	0	140	1.86	—	0.84	0.65	57.49	14.07	12.92
				1500	370	130	140	3.48	—	1.07	0.65	57.49	14.07	13.96
				1900	370	130	140	4.41	0.63	—	1.72	104.10	14.07	13.96
				2300	370	130	140	5.34	0.63	—	1.72	104.10	14.07	13.96
				2700	490	120	140	9.15	0.76	—	2.21	127.11	15.02	14.92

SQS<sub>150</sub><sup>100</sup>-B~F型主要尺寸及工程量汇总表

地下水	管径 DN	主要尺寸						工程量						
		A	B	H	C	E	h	砖砌体 m <sup>3</sup>	混凝土 m <sup>3</sup>			钢筋 Kg		每米高水泥 砂浆抹面 m <sup>2</sup>
									C10	C20	C25	I级	II级	
无地下水	100	1500	1250	900	240	0	—	1.40	—	0.84	0.64	57.71	14.07	12.92
				1200	240	0	—	1.86	—	0.84	0.64	57.71	14.07	12.92
				1500	370	130	—	3.48	—	1.07	0.64	57.71	14.07	13.96
				1900	370	130	—	4.41	0.63	—	1.71	104.32	14.07	13.96
				2300	370	130	—	5.34	0.63	—	1.71	104.32	14.07	13.96
	150	1500	1250	900	240	0	—	1.40	—	0.84	0.64	57.71	14.07	12.92
				1200	240	0	—	1.86	—	0.84	0.64	57.71	14.07	12.92
				1500	370	130	—	3.48	—	1.07	0.64	57.71	14.07	13.96
				1900	370	130	—	4.41	0.63	—	1.71	104.32	14.07	13.96
				2300	370	130	—	5.34	0.63	—	1.71	104.32	14.07	13.96
有地下水	100	1500	1250	900	240	0	—	1.40	—	0.84	0.64	57.71	14.07	12.92
				1200	240	0	—	1.86	—	0.84	0.64	57.71	14.07	12.92
				1500	370	130	—	3.48	—	1.07	0.64	57.71	14.07	13.96
				1900	370	130	—	4.41	0.63	—	1.71	104.32	14.07	13.96
				2300	370	130	—	5.34	0.63	—	1.71	104.32	14.07	13.96
	150	1500	1250	900	240	0	—	1.40	—	0.84	0.64	57.71	14.07	12.92
				1200	240	0	—	1.86	—	0.84	0.64	57.71	14.07	12.92
				1500	370	130	—	3.48	—	1.07	0.64	57.71	14.07	13.96
				1900	370	130	—	4.41	0.63	—	1.71	104.32	14.07	13.96
				2300	370	130	—	5.34	0.63	—	1.71	104.32	14.07	13.96
150	1500	1250	2700	490	120	—	9.15	0.76	—	2.20	127.33	15.02	14.92	

SQS<sup>100</sup><sub>150</sub>-A型主要尺寸及工程量汇总表

地下水	管径	主要尺寸						工程量						
								砖砌体 m <sup>3</sup>	混凝土 m <sup>3</sup>			钢筋 Kg		每米高水泥 砂浆抹面 m <sup>2</sup>
									C10	C20	C25	I级	II级	
无地下水	100	1750	1250	1200	240	0	108	2.00	—	0.94	0.73	63.33	14.07	13.92
				1500	370	130	108	3.75	—	1.18	0.73	63.33	14.07	14.96
				1900	370	130	108	4.75	0.69	—	1.91	115.85	14.07	14.96
				2300	370	130	108	5.75	0.69	—	1.91	115.85	14.07	14.96
				2700	490	120	108	9.80	0.82	—	2.42	135.63	15.02	15.92
	150	1750	1500	1200	240	0	140	2.15	—	1.06	0.84	68.70	23.79	14.92
				1500	370	130	140	4.01	—	1.31	0.84	68.70	23.79	15.96
				1900	370	130	140	5.07	0.76	—	2.15	128.51	23.79	15.96
				2300	370	130	140	6.14	0.76	—	2.15	128.51	23.79	15.96
				2700	490	120	140	10.40	0.90	—	2.69	148.49	25.71	16.92
有地下水	100	1750	1250	1200	370	130	108	3.00	—	1.18	0.73	63.33	14.07	14.96
				1500	370	130	108	3.75	—	1.18	0.73	63.33	14.07	14.96
				1900	370	130	108	4.75	0.69	—	1.91	115.85	14.07	14.96
				2300	490	120	108	8.35	0.82	—	2.42	135.63	15.02	15.92
				2700	490	120	108	9.80	0.82	—	2.42	135.63	15.02	15.92
	150	1750	1500	1200	370	130	140	3.21	—	1.31	0.84	68.70	23.79	15.96
				1500	370	130	140	4.01	—	1.31	0.84	68.70	23.79	15.96
				1900	370	130	140	5.07	0.76	—	2.15	128.51	23.79	15.96
				2300	490	120	140	8.86	0.90	—	2.69	148.49	25.71	16.92
				2700	490	120	140	10.40	0.90	—	2.69	148.49	25.71	16.92

SQS<sup>100</sup><sub>150</sub>-B~F型主要尺寸及工程量汇总表

地下水	管径	主要尺寸						工程量						
								砖砌体 m <sup>3</sup>	混凝土 m <sup>3</sup>			钢筋 Kg		每米高水泥 砂浆抹面 m <sup>2</sup>
									C10	C20	C25	I级	II级	
无地下水	100	1750	1500	900	240	0	—	1.61	—	1.06	0.83	68.29	23.79	14.92
				1200	240	0	—	2.15	—	1.06	0.83	68.29	23.79	14.92
				1500	370	130	—	4.01	—	1.31	0.83	68.29	23.79	15.96
				1900	370	130	—	5.07	0.76	—	2.14	128.10	23.79	15.96
				2300	370	130	—	6.14	0.76	—	2.14	128.10	23.79	15.96
	150	1750	1500	900	240	0	—	10.40	0.90	—	2.68	148.08	25.71	16.92
				1200	240	0	—	1.61	—	1.06	0.83	68.29	23.79	14.92
				1500	370	130	—	2.15	—	1.06	0.83	68.29	23.79	14.92
				1900	370	130	—	4.01	—	1.31	0.83	68.29	23.79	15.96
				2300	370	130	—	5.07	0.76	—	2.14	128.10	23.79	15.96
有地下水	100	1750	1500	900	240	0	—	1.61	—	1.06	0.83	68.29	23.79	14.92
				1200	370	130	—	3.20	—	1.31	0.83	68.29	23.79	15.96
				1500	370	130	—	4.01	—	1.31	0.83	68.29	23.79	15.96
				1900	370	130	—	5.07	0.76	—	2.14	128.10	23.79	15.96
				2300	490	120	—	8.86	0.90	—	2.68	148.08	25.71	16.92
	150	1750	1500	900	240	0	—	10.40	0.90	—	2.68	148.08	25.71	16.92
				1200	370	130	—	1.61	—	1.06	0.83	68.29	23.79	14.92
				1500	370	130	—	3.20	—	1.31	0.83	68.29	23.79	15.96
				1900	370	130	—	4.01	—	1.31	0.83	68.29	23.79	15.96
				2300	490	120	—	5.07	0.76	—	2.14	128.10	23.79	15.96

砖砌消防水泵接合器井结构尺寸及工程量表(二)		图集号	99S203
(地上式、两组并列布置、顶面可过汽车)		页	29
审核	黄文有	校对	陈建刚
设计	金智		

100  
SQX<sub>150</sub>-A型主要尺寸及工程量汇总表

地下水	管径		主要尺寸					工程量						
	DN	A	B	H	C	E	h	砖砌体 m <sup>3</sup>	混凝土 m <sup>3</sup>			钢筋 Kg		每米高水泥 砂浆抹面 m <sup>2</sup>
									C10	C20	C25	I级	II级	
无地 下水	100	1750	1250	1500	370	130	108	3.75	—	1.18	0.70	69.19	14.07	14.96
				1900	370	130	108	4.75	0.69	—	1.88	121.71	14.07	14.96
				2300	370	130	108	5.75	0.69	—	1.88	121.71	14.07	14.96
				2700	490	120	108	9.80	0.82	—	2.39	141.49	15.02	15.92
	150	1750	1250	1500	370	130	140	3.75	—	1.18	0.70	69.19	14.07	14.96
				1900	370	130	140	4.75	0.69	—	1.88	121.71	14.07	14.96
				2300	370	130	140	5.75	0.69	—	1.88	121.71	14.07	14.96
				2700	490	120	140	9.80	0.82	—	2.39	141.49	15.02	15.92
有地 下水	100	1750	1250	1500	370	130	108	3.75	—	1.18	0.70	69.19	14.07	14.96
				1900	370	130	108	4.75	0.69	—	1.88	121.71	14.07	14.96
				2300	490	120	108	8.35	0.82	—	2.39	141.49	15.02	15.92
				2700	490	120	140	9.80	0.82	—	2.39	141.49	15.02	15.92
	150	1750	1250	1500	370	130	140	3.75	—	1.18	0.70	69.19	14.07	14.96
				1900	370	130	140	4.75	0.69	—	1.88	121.71	14.07	14.96
				2300	490	120	140	8.35	0.82	—	2.39	141.49	15.02	15.92
				2700	490	120	140	9.80	0.82	—	2.39	141.49	15.02	15.92

100  
SQX<sub>150</sub>-B~F型主要尺寸及工程量汇总表

地下水	管径		主要尺寸					工程量						
	DN	A	B	H	C	E	h	砖砌体 m <sup>3</sup>	混凝土 m <sup>3</sup>			钢筋 Kg		每米高水泥 砂浆抹面 m <sup>2</sup>
									C10	C20	C25	I级	II级	
无地 下水	100	1750	1250	1200	240	0	详见99S203/11~22同型号尺寸表	2.00	—	0.94	0.70	69.19	14.07	13.92
				1500	370	130		3.75	—	1.18	0.70	69.19	14.07	14.96
				1900	370	130		4.75	0.69	—	1.88	121.71	14.07	14.96
				2300	370	130		5.75	0.69	—	1.88	121.71	14.07	14.96
				2700	490	120		9.80	0.82	—	2.39	141.49	15.02	15.92
	150	1750	1250	详见99S203/11~22同型号尺寸表	1200	240	0	2.00	—	0.94	0.70	69.19	14.07	13.92
					1500	370	130	3.75	—	1.18	0.70	69.19	14.07	14.96
					1900	370	130	4.75	0.69	—	1.88	121.71	14.07	14.96
					2300	370	130	5.75	0.69	—	1.88	121.71	14.07	14.96
					2700	490	120	9.80	0.82	—	2.39	141.49	15.02	15.92
有地 下水	100	1750	1250	详见99S203/11~22同型号尺寸表	1200	240	0	2.00	—	0.94	0.70	69.19	14.07	13.92
					1500	370	130	3.75	—	1.18	0.70	69.19	14.07	14.96
					1900	370	130	4.75	0.69	—	1.88	121.71	14.07	14.96
					2300	490	120	8.35	0.82	—	2.39	141.49	15.02	15.92
					2700	490	120	9.80	0.82	—	2.39	141.49	15.02	15.92
	150	1750	1250	详见99S203/11~22同型号尺寸表	1200	240	0	2.00	—	0.94	0.70	69.19	14.07	13.92
					1500	370	130	3.75	—	1.18	0.70	69.19	14.07	14.96
					1900	370	130	4.75	0.69	—	1.88	121.71	14.07	14.96
					2300	490	120	8.35	0.82	—	2.39	141.49	15.02	15.92
					2700	490	120	9.80	0.82	—	2.39	141.49	15.02	15.92

砖砌消防水泵接合器井结构尺寸及工程量表(三)		图集号	99S203
(地下式、单组布置、顶面可过汽车)		页	30
审核	黄文有	校对	陈建刚
设计	金勇		

SQX<sub>150</sub><sup>100</sup>-A型主要尺寸及工程量汇总表

地下水	管径		主要尺寸					工程量						
	DN	A	B	H	C	E	h	砖砌体 m <sup>3</sup>	混凝土 m <sup>3</sup>			钢筋 Kg		每米高水泥 砂浆抹面 m <sup>2</sup>
									C10	C20	C25	I级	II级	
无地下水	100	1750	1500	1500	370	130	108	4.01	—	1.31	0.79	73.48	28.94	15.96
				1900	370	130	108	5.07	0.76	—	2.10	133.29	28.94	15.96
				2300	370	130	108	6.14	0.76	—	2.10	133.29	28.94	15.96
				2700	490	120	108	10.40	0.90	—	2.64	153.27	30.86	16.92
	150	1750	1750	1500	370	130	140	4.26	—	1.45	0.89	80.39	32.37	16.96
				1900	370	130	140	5.40	0.84	—	2.34	145.33	32.37	16.96
				2300	370	130	140	6.53	0.84	—	2.34	145.33	32.37	16.96
				2700	490	120	140	11.04	0.98	—	2.91	166.46	34.29	17.92
有地下水	100	1750	1500	1500	370	130	108	4.01	—	1.31	0.79	73.48	28.94	15.96
				1900	370	130	108	5.07	0.76	—	2.10	133.29	28.94	15.96
				2300	490	120	108	8.86	0.90	—	2.64	153.27	30.86	16.92
				2700	490	120	108	10.40	0.90	—	2.64	153.27	30.86	16.92
	150	1750	1750	1500	370	130	140	4.26	—	1.45	0.89	80.39	32.37	16.96
				1900	370	130	140	5.40	0.84	—	2.34	145.33	32.37	16.96
				2300	490	120	140	9.41	0.98	—	2.91	166.46	34.29	17.92
				2700	490	120	140	11.04	0.98	—	2.91	166.46	34.29	17.92

SQX<sub>150</sub><sup>100</sup>-B~F型主要尺寸及工程量汇总表

地下水	管径		主要尺寸					工程量						
	DN	A	B	H	C	E	h	砖砌体 m <sup>3</sup>	混凝土 m <sup>3</sup>			钢筋 Kg		每米高水泥 砂浆抹面 m <sup>2</sup>
									C10	C20	C25	I级	II级	
无地下水	100	1750	1500	1200	240	0	详见99S203/11~22同型号尺寸表	2.15	—	1.06	0.79	73.48	28.94	14.92
				1500	370	130		4.01	—	1.31	0.79	73.48	28.94	15.96
				1900	370	130		5.07	0.76	—	2.10	133.29	28.94	15.96
				2300	370	130		6.14	0.76	—	2.10	133.29	28.94	15.96
				2700	490	120		10.40	0.90	—	2.64	153.27	30.86	16.92
	150	1750	1500	1200	240	0	详见99S203/11~22同型号尺寸表	2.11	—	1.06	0.79	73.48	28.94	14.92
				1500	370	130		4.01	—	1.31	0.79	73.48	28.94	15.96
				1900	370	130		5.07	0.76	—	2.10	133.29	28.94	15.96
				2300	370	130		6.14	0.76	—	2.10	133.29	28.94	15.96
				2700	490	120		10.40	0.90	—	2.64	153.27	30.86	16.92
有地下水	100	1750	1500	1200	370	130	详见99S203/11~22同型号尺寸表	3.21	—	1.31	0.79	73.48	28.94	15.96
				1500	370	130		4.01	—	1.31	0.79	73.48	28.94	15.96
				1900	370	130		5.07	0.76	—	2.10	133.29	28.94	15.96
				2300	490	120		8.86	0.90	—	2.64	153.27	30.86	16.92
				2700	490	120		10.40	0.90	—	2.64	153.27	30.86	16.92
	150	1750	1500	1200	370	130	详见99S203/11~22同型号尺寸表	3.21	—	1.31	0.79	73.48	28.94	15.96
				1500	370	130		4.01	—	1.31	0.79	73.48	28.94	15.96
				1900	370	130		5.07	0.76	—	2.10	133.29	28.94	15.96
				2300	490	120		8.86	0.90	—	2.64	153.27	30.86	16.92
				2700	490	120		10.40	0.90	—	2.64	153.27	30.86	16.92

钢筋材料表

构件号	井室主要尺寸 (mm)				钢筋编号	型式与尺寸	直径 (mm)	长度 (mm)	根数	总长 (m)	钢筋			混凝土 (m³)									
	A	B	C	E							规格	总长 (m)	重量 (Kg)										
											规格	总长 (m)	重量 (Kg)										
QL-1	1250	1250	240	0			ø6	800	40	32.00	ø6	32.00	7.10	0.29									
															2		ø8	1780	6	10.68	ø8	55.28	21.84
															3		ø8	1000	4	4.00	ø10	3.62	2.23
															4		ø8	3020	2	6.04	ø14	6.30	7.62
															5		ø8	1780	6	10.68			
															6		ø8	860	2	1.72			
															7		ø8	3040	4	12.16			
															8		ø8	1000	10	10.00			
															9		ø10	1810	2	3.62	合计	II 级	7.62
															10		ø14	2100	3	6.30	合计	I 级	31.17
QL-2	1500	1250	240	0			ø6	800	42	33.60	ø6	33.60	7.46	0.30									
															2		ø8	1780	6	10.68	ø8	58.28	23.02
															3		ø8	1000	4	4.00	ø10	3.62	2.23
															4		ø8	3020	2	6.04	ø14	6.30	7.62
															5		ø8	2030	6	12.18			
															6		ø8	1110	2	2.22			
															7		ø8	3290	4	13.16	合计	II 级	7.62
															8~10 同 QL-1							合计	I 级

钢筋材料表

构件号	井室主要尺寸 (mm)				钢筋编号	型式与尺寸	直径 (mm)	长度 (mm)	根数	总长 (m)	钢筋			混凝土 (m³)									
	A	B	C	E							规格	总长 (m)	重量 (Kg)										
											规格	总长 (m)	重量 (Kg)										
QL-2A	1500	1250	490	120			ø6	1400	48	67.20	ø6	67.20	14.92	0.56									
															2		ø8	2040	6	12.24	ø8	64.00	25.28
															3		ø8	1000	4	4.00	ø10	4.14	2.55
															4		ø8	3540	2	7.08	ø14	7.08	8.57
															5		ø8	2290	6	13.74			
															6		ø8	850	2	1.70			
															7		ø8	3810	4	15.24			
															8		ø8	1000	10	10.00			
															9		ø10	2070	2	4.14	合计	II 级	8.57
															10		ø14	2360	3	7.08	合计	I 级	42.75
QL-3	1750	1250	240	0			ø6	800	46	36.80	ø6	36.80	8.17	0.32									
															2		ø8	1780	6	10.68	ø8	61.28	24.21
															3		ø8	1000	4	4.00	ø10	3.62	2.23
															4		ø8	3020	2	6.04	ø14	6.30	7.62
															5		ø8	2280	6	13.68			
															6		ø8	1360	2	2.72			
															7		ø8	3540	4	14.16	合计	II 级	7.62
8~10 同 QL-1							合计	I 级	34.61														

钢筋材料表

构件号	井室主要尺寸 (mm)				钢筋编号	型式与尺寸	直径 (mm)	长度 (mm)	根数	总长 (m)	钢筋			混凝土 (m³)									
	A	B	C	E							规格	总长 (m)	重量 (Kg)										
											规格	总长 (m)	重量 (Kg)										
QL-3A	1750	1250	490	120			ø6	1400	50	70.00	ø6	70.00	15.54	0.59									
															2		ø8	2040	6	12.24	ø8	67.02	26.47
															3		ø8	1000	4	4.00	ø10	4.14	2.55
															4		ø8	3540	2	7.08	ø14	7.08	8.57
															5		ø8	2540	6	15.24			
															6		ø8	1110	2	2.22			
															7		ø8	4060	4	16.24	合计	II 级	8.57
8~10 同 QL-2A							合计	I 级	44.56														
QL-4	1750	1500	240	0			ø6	800	48	38.40	ø6	38.40	8.52	0.35									
															2		ø8	2030	6	12.18	ø8	65.32	25.80
															3		ø8	1080	4	4.32	ø10	4.12	2.54
															4		ø8	3270	2	6.54	ø20	7.05	17.34
															5		ø8	2280	6	13.68			
															6		ø8	1360	2	2.72			
															7		ø8	3720	4	14.88			
															8		ø8	1000	11	11.00			
															9		ø10	2060	2	4.12	合计	II 级	17.34
															10		ø20	2350	3	7.05	合计	I 级	36.86

说明:

- 材料: 采用C25混凝土,  
I 级钢筋直径标注:  $\phi xx$ , II 级钢筋直径标注:  $\Phi xx$ 。
- 钢筋净保护层25mm, 圈梁箍筋间距200mm, 梁箍筋间距150mm。
- 顶部圈梁配筋图见 99S203/33。
- 本图尺寸均以 mm 计。

砖砌消防水泵接合器井顶部圈梁配筋及材料表(一)  
(顶面可过汽车)

图集号 99S203

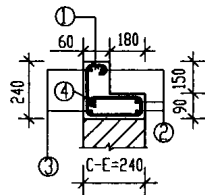
审核 董文有 校对 陈建刚 设计 李鸣

页 32

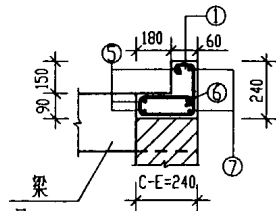


钢筋材料表

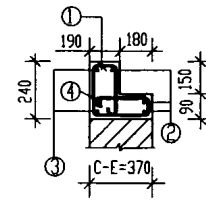
构件号	井室主要尺寸 (mm)				钢筋编号	型式与尺寸	直径 (mm)	长度 (mm)	根数	总长 (m)	钢筋		混凝土 (m³)			
	A	B	C	E							规格	重量 (kg)				
QL-4A	1750	1500	490	120	1		φ6	1400	54	75.60	φ6	75.60	0.63			
					2		φ8	2290	6	13.74	φ8	68.84		27.19		
					3		φ8	1080	4	4.32	φ10	4.64		2.86		
					4		φ8	3790	2	7.58	φ20	7.83		19.26		
					5		φ8	2540	6	15.24						
					6		φ8	1100	2	2.20						
					7		φ8	4240	4	16.96						
					8		φ8	1000	11	11.00						
					9		φ10	2320	2	4.64	合计	II级		19.26		
					10		φ20	2610	3	7.83	合计	I级		46.83		
QL-5	1750	1750	240	0	370	130	1		φ6	800	52	41.60	φ6	41.60	0.38	
							2		φ8	2280	6	13.68	φ8	67.72		26.75
							3		φ8	1170	4	4.68	φ10	4.62		2.85
							4		φ8	3520	2	7.04	φ20	7.80		19.19
							5		φ8	2280	6	13.68				
							6		φ8	1360	2	2.72				
							7		φ8	3880	4	15.52				
							8		φ8	1000	13	13.00				
							9		φ10	2310	2	4.62	合计	II级		19.19
							10		φ20	2600	3	7.80	合计	I级		38.84
QL-5A	1750	1750	490	120	1		φ6	1400	56	78.40	φ6	78.40	0.68			
					2		φ8	2540	6	15.24	φ8	73.44		29.01		
					3		φ8	1170	4	4.68	φ10	5.14		3.17		
					4		φ8	4040	2	8.08	φ20	8.58		21.11		
					5		φ8	2540	6	15.24						
					6		φ8	1100	2	2.20						
					7		φ8	4400	4	17.60						
					8		φ8	1000	13	13.00						
					9		φ10	2570	2	5.14	合计	II级		21.11		
					10		φ20	2860	3	8.58	合计	I级		49.58		



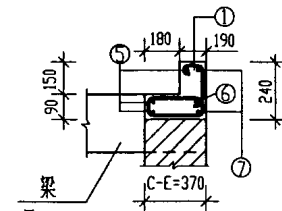
1-1



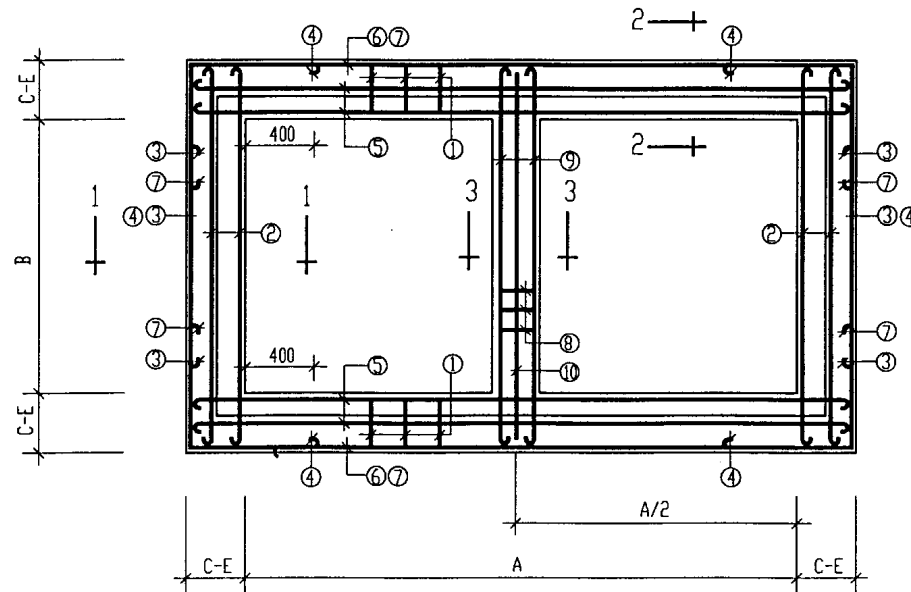
2-2



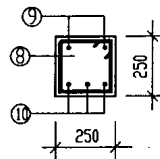
1-1



2-2



顶部圈梁配筋图



3-3

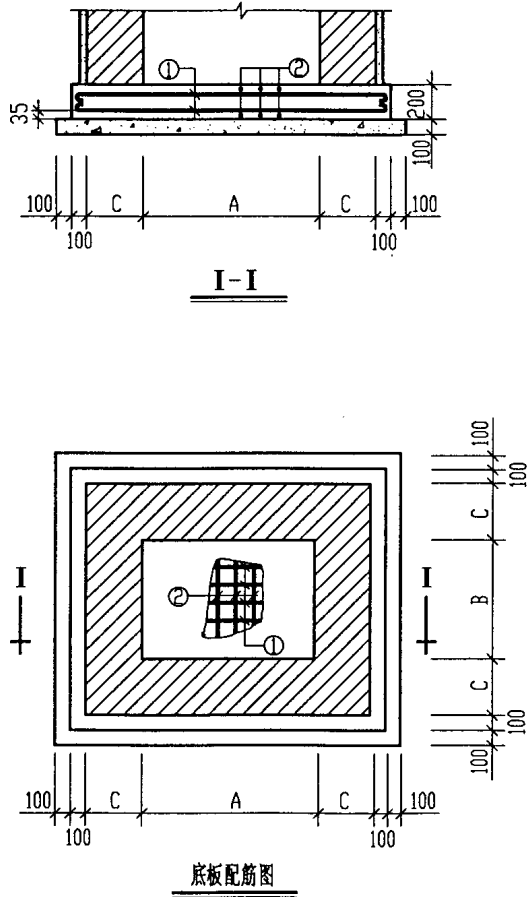
砖砌消防水泵接合器井顶部圈梁配筋及材料表(二) (顶面可过汽车)		图集号	99S203
审核	黄之有	校对	陈建刚
设计	金路	页	33

钢筋材料表

地下水	井室主要尺寸				钢筋编号	型式与尺寸	直径 (mm)	长度 (mm)	根数	总长 (m)	钢筋			混凝土 (m³)
	A	B	H	C							规格	总长 (m)	重量 (Kg)	
无地下水	1250	1250	1900	370	1	2140	φ8	2240	24	53.76	φ8	107.52	42.47	0.96
			2300		2	2140	φ8	2240	24	53.76	合计	42.47		
	1500	1250	1900	370	1	2390	φ8	2490	24	59.76	φ8	118.00	46.61	1.07
			2300		2	2140	φ8	2240	26	58.24	合计	46.61		
	1750	1250	1900	370	1	2640	φ8	2740	24	65.76	φ8	132.96	52.52	1.18
			2300		2	2140	φ8	2240	30	67.20	合计	52.52		
	1750	1250	2700	490	1	2880	φ8	2980	28	83.44	φ8	157.84	62.35	1.42
					2	2380	φ8	2480	30	74.40	合计	62.35		
	1750	1500	1900	370	1	2640	φ8	2740	28	76.72	φ8	151.42	59.81	1.31
					2	2390	φ8	2490	30	74.70	合计	59.81		
	1750	1500	2700	490	1	2880	φ8	2980	30	89.40	φ8	176.76	69.82	1.57
					2	2630	φ8	2730	32	87.36	合计	69.82		
1750	1750	1900	370	1	2640	φ8	2740	30	82.20	φ8	164.40	64.94	1.45	
				2	2640	φ8	2740	30	82.20	合计	64.94			
1750	1750	2700	490	1	2880	φ8	2980	32	95.36	φ8	190.72	75.33	1.72	
				2	2880	φ8	2980	32	95.36	合计	75.33			

钢筋材料表

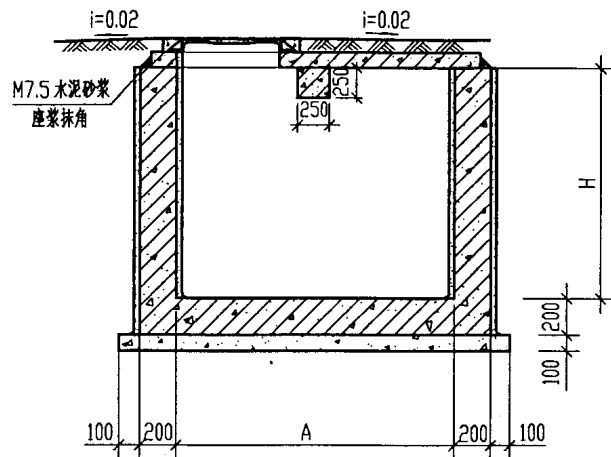
地下水	井室主要尺寸				钢筋编号	型式与尺寸	直径 (mm)	长度 (mm)	根数	总长 (m)	钢筋			混凝土 (m³)
	A	B	H	C							规格	总长 (m)	重量 (Kg)	
有地下水	1250	1250	1900	370	1	2140	φ8	2240	24	53.76	φ8	107.52	42.47	0.96
			2300		2	2140	φ8	2240	24	53.76	合计	42.47		
	1500	1250	1900	370	1	2390	φ8	2490	24	59.76	φ8	118.00	46.61	1.07
			2300		2	2140	φ8	2240	26	58.24	合计	46.61		
	1750	1250	2700	490	1	2630	φ8	2730	28	76.44	φ8	150.84	59.58	1.30
					2	2380	φ8	2480	30	74.40	合计	59.58		
	1750	1250	1900	370	1	2640	φ8	2740	24	65.76	φ8	132.96	52.52	1.18
					2	2140	φ8	2240	30	67.20	合计	52.52		
	1750	1250	2300	490	1	2880	φ8	2980	28	83.44	φ8	157.84	62.35	1.42
					2	2380	φ8	2480	30	74.40	合计	62.35		
	1750	1500	1900	370	1	2640	φ8	2740	28	76.72	φ8	151.42	59.81	1.31
					2	2390	φ8	2490	30	74.70	合计	59.81		
1750	1500	2700	490	1	2880	φ8	2980	30	89.40	φ8	176.76	69.82	1.57	
				2	2630	φ8	2730	32	87.36	合计	69.82			
1750	1750	1900	370	1	2640	φ8	2740	30	82.20	φ8	164.40	64.94	1.45	
				2	2640	φ8	2740	30	82.20	合计	64.94			
1750	1750	2700	490	1	2880	φ8	2980	32	95.36	φ8	190.72	75.33	1.72	
				2	2880	φ8	2980	32	95.36	合计	75.33			



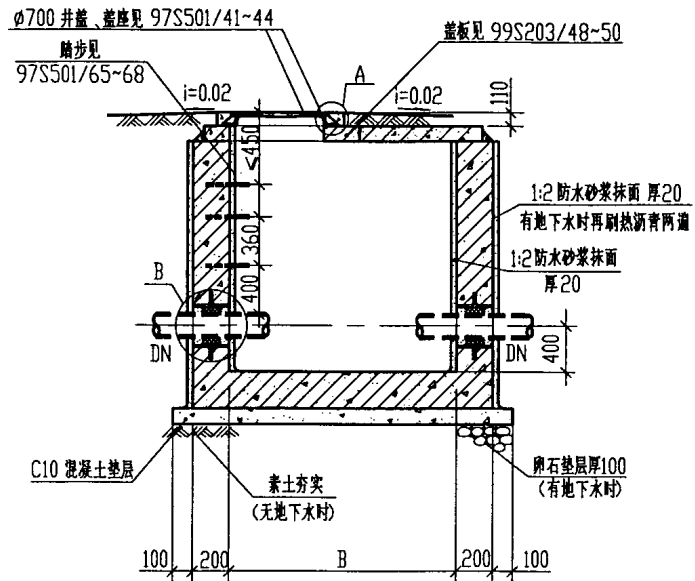
说明:

1. 当H≤1500mm时,底板不配筋,采用C20级混凝土,无混凝土垫层。  
当H>1500mm时,底板采用C25级混凝土,I级钢筋;垫层采用C10级混凝土。
2. 钢筋净保护层25mm,钢筋间距200mm。
3. 本图尺寸均以mm计。

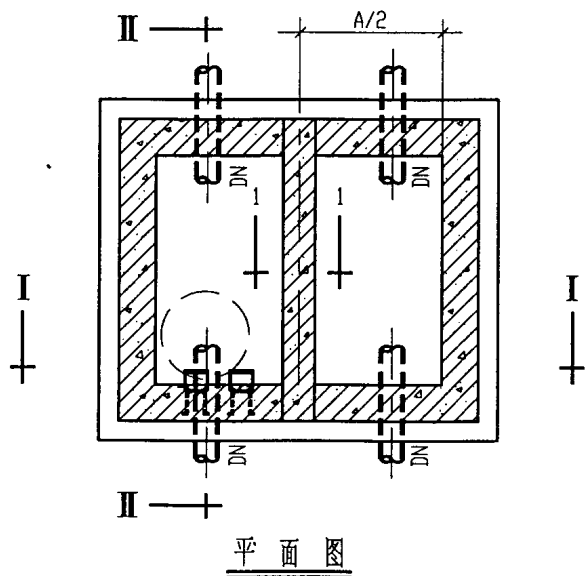
砖砌消防水泵接合器井底板配筋及材料表 (顶面可过汽车)			图集号	99S203	
审核	黄文有	校对	陈建刚	设计	金路
			页	34	



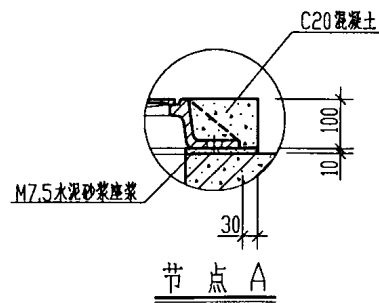
I-I 剖面图



II-II 剖面图



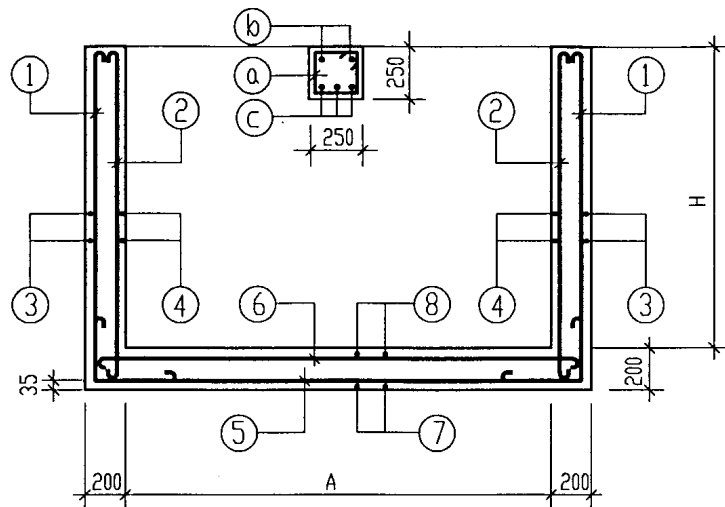
平面图



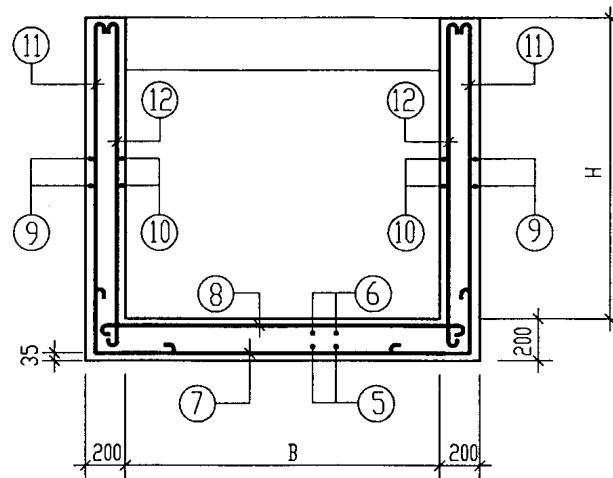
说明：

1. 本图按A型地上式消防水泵接合器井室绘制，各种型号、规格消防水泵接合器适用井室尺寸、安装方式、安装要求与砖砌井室、顶面不过汽车型式完全相同，设计及安装人员可根据工程实际需要按99S203/11~26中同类型配合选用。
2. 井室配筋详见99S203/36~41。
3. 节点B刚性防水套管做法详见99S203/36。
4. 本图尺寸均以mm计。

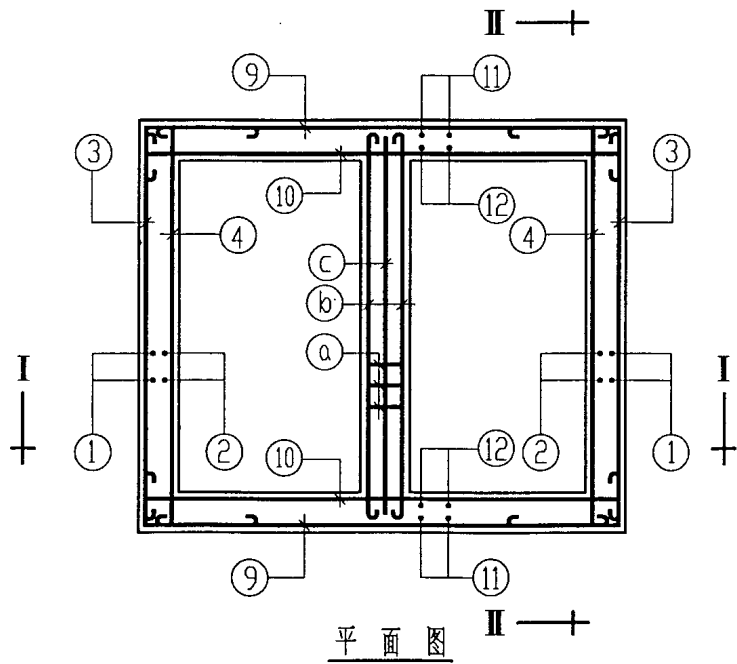
钢筋混凝土消防水泵接合器井平、剖面图 (顶面可过汽车)		图集号	99S203
审核	苗文有	校对	陈建刚
设计	李黎	页	35



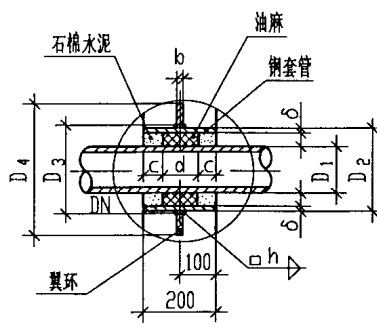
I-I 剖面图



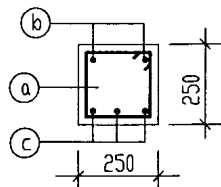
II-II 剖面图



平面图



节点 B



梁 1-1 剖面图

说明:

1. 材料: 侧壁、底板及梁采用C25 级混凝土(抗渗等级 0.6MPa)。I 级钢筋直径标注:  $\phi \times \times$ , II 级钢筋直径标注:  $\Phi \times \times$ 。钢筋净保护层除注明外均为 25mm。
2. 节点 B 中钢管及翼环用 Q235 材料制作, E43 焊条焊接。加工完成后, 在其外壁刷冷底子油一遍, 并将套管一次浇灌于井壁墙内。套管内填料应紧密捣实。
3. 遇节点 B 套管处的井壁钢筋可自行断开。
4. 本图尺寸均以 mm 计。

节点 B 尺寸表

DN	D <sub>1</sub>	D <sub>2</sub>	D <sub>3</sub>	D <sub>4</sub>	δ	h	b	c	d
100	118	168	169	289	5	5	10	65	70
150	169	219	220	340	6	6	10	65	70

钢筋混凝土消防水泵接合器井配筋图 (顶面可过汽车)			图集号	99S203			
审核	董文有	校对	陈建刚	设计	金路	页	36

### 钢筋材料表

地下水	井深 H (mm)	钢筋编号	型式与尺寸	直径 (mm)	长度 (mm)	根数	间距 (mm)	总长 (m)	钢筋		混凝土 (m³)	
									规格	重量 (Kg)		
无地下水及有地下水	1200	1		φ10	1780	20	200	35.60	φ8	227.68	89.93	1.93
		2		φ8	1450	20	200	29.00	φ10	117.80	72.68	
		3		φ8	2300	16	200	36.80				
		4		φ8	1940	16	200	31.04				
		5		φ10	2330	10	200	23.30				
		6		φ8	1700	10	200	17.00				
		7		φ10	2330	10	200	23.30				
		8		φ8	1700	10	200	17.00				
		9		φ8	2300	16	200	36.80				
		10		φ8	1940	16	200	31.04				
		11		φ10	1780	20	200	35.60				
		12		φ8	1450	20	200	29.00	合计	I 级	162.61	
无地下水及有地下水	2300	1		φ10	2880	20	200	57.60	φ8	373.44	147.51	3.21
		2		φ8	2550	20	200	51.00	φ10	161.80	99.83	
		3		φ8	2300	28	200	64.40				
		4		φ8	1940	28	200	54.32				
		5		φ10	2330	10	200	23.30				
		6		φ8	1700	10	200	17.00				
		7		φ10	2330	10	200	23.30				
		8		φ8	1700	10	200	17.00				
		9		φ8	2300	28	200	64.40				
		10		φ8	1940	28	200	54.32				
		11		φ10	2880	20	200	57.60				
		12		φ8	2550	20	200	51.00	合计	I 级	247.34	

地下水	井深 H (mm)	钢筋编号	型式与尺寸	直径 (mm)	长度 (mm)	根数	间距 (mm)	总长 (m)	钢筋		混凝土 (m³)	
									规格	重量 (Kg)		
无地下水及有地下水	1500	1		φ10	2080	20	200	41.60	φ8	273.60	108.07	2.28
		2		φ8	1750	20	200	35.00	φ10	129.80	80.09	
		3		φ8	2300	20	200	46.00				
		4		φ8	1940	20	200	38.80				
		5		φ10	2330	10	200	23.30				
		6		φ8	1700	10	200	17.00				
		7		φ10	2330	10	200	23.30				
		8		φ8	1700	10	200	17.00				
		9		φ8	2300	20	200	46.00				
		10		φ8	1940	20	200	38.80				
		11		φ10	2080	20	200	41.60				
		12		φ8	1750	20	200	35.00	合计	I 级	188.16	
无地下水及有地下水	2700	1		φ10	3280	20	200	65.60	φ8	423.36	167.23	3.67
		2		φ8	2950	20	200	59.00	φ10	177.80	109.70	
		3		φ8	2300	32	200	73.60				
		4		φ8	1940	32	200	62.08				
		5		φ10	2330	10	200	23.30				
		6		φ8	1700	10	200	17.00				
		7		φ10	2330	10	200	23.30				
		8		φ8	1700	10	200	17.00				
		9		φ8	2300	32	200	73.60				
		10		φ8	1940	32	200	62.08				
		11		φ10	3280	20	200	65.60				
		12		φ8	2950	20	200	59.00	合计	I 级	276.93	

地下水	井深 H (mm)	钢筋编号	型式与尺寸	直径 (mm)	长度 (mm)	根数	间距 (mm)	总长 (m)	钢筋		混凝土 (m³)	
									规格	重量 (Kg)		
无地下水及有地下水	1900	1		φ10	2480	20	200	49.60	φ8	323.52	127.79	2.75
		2		φ8	2150	20	200	43.00	φ10	145.80	89.96	
		3		φ8	2300	24	200	55.20				
		4		φ8	1940	24	200	46.56				
		5		φ10	2330	10	200	23.30				
		6		φ8	1700	10	200	17.00				
		7		φ10	2330	10	200	23.30				
		8		φ8	1700	10	200	17.00				
		9		φ8	2300	24	200	55.20				
		10		φ8	1940	24	200	46.56				
		11		φ10	2480	20	200	49.60				
		12		φ8	2150	20	200	43.00	合计	I 级	217.75	

### 梁钢筋材料表

井平面尺寸 (mm)	钢筋编号	型式与尺寸	直径 (mm)	长度 (mm)	根数	间距 (mm)	总长 (m)	重量 (Kg)	合计		混凝土 (m³)
									I 级	II 级	
1250	1250	a		φ8	1000	9	9.00	3.56	5.69	7.33	0.08
		b		φ10	1730	2	3.46	2.13			
		c		φ14	2020	3	6.06	7.33			

钢筋混凝土消防水泵接合器井钢筋材料表(一)

(AxB=1250x1250、顶面可过汽车)

图集号

99S203

审核

董文有

校对

陈志刚

设计

金智

页

37

钢筋材料表

地下水	井深 H (mm)	钢筋编号	型式与尺寸	直径 (mm)	长度 (mm)	根数	间距 (mm)	总长 (m)	钢筋			混凝土 (m³)
									规格	总长 (m)	重量 (Kg)	
无地下水及有地下水	900	1	300 [1950]	∅10	1480	20	200	29.60	∅8	212.22	83.83	1.76
		2	[1050]	∅8	1150	20	200	23.00	∅10	113.59	70.09	
		3	300 [1600]	∅8	2300	14	200	32.20				
		4	120 [1600]	∅8	1940	14	200	27.16				
		5	300 [1850]	∅10	2580	10	200	25.80				
		6	[1850]	∅8	1950	10	200	19.50				
		7	300 [1600]	∅10	2330	11	200	25.63				
		8	[1600]	∅8	1700	11	200	18.70				
		9	300 [1850]	∅8	2550	14	200	35.70				
		10	120 [1850]	∅8	2190	14	200	30.66				
		11	300 [1050]	∅10	1480	22	200	32.56				
		12	[1050]	∅8	1150	22	200	25.30	合计	I 级	153.92	
无地下水及有地下水	1900	1	300 [2050]	∅10	2480	20	200	49.60	∅8	344.02	135.89	3.03
		2	[2050]	∅8	2150	20	200	43.00	∅10	155.59	96.00	
		3	300 [1600]	∅8	2300	24	200	55.20				
		4	120 [1600]	∅8	1940	24	200	46.56				
		5	300 [1850]	∅10	2580	10	200	25.80				
		6	[1850]	∅8	1950	10	200	19.50				
		7	300 [1600]	∅10	2330	11	200	25.63				
		8	[1600]	∅8	1700	11	200	18.70				
		9	300 [1850]	∅8	2550	24	200	61.20				
		10	120 [1850]	∅8	2190	24	200	52.56				
		11	300 [2050]	∅10	2480	22	200	54.56				
		12	[2050]	∅8	2150	22	200	47.30	合计	I 级	231.89	

地下水	井深 H (mm)	钢筋编号	型式与尺寸	直径 (mm)	长度 (mm)	根数	间距 (mm)	总长 (m)	钢筋			混凝土 (m³)
									规格	总长 (m)	重量 (Kg)	
无地下水及有地下水	1200	1	300 [1350]	∅10	1780	20	200	35.60	∅8	242.78	95.90	2.14
		2	[1350]	∅8	1450	20	200	29.00	∅10	126.19	77.86	
		3	300 [1600]	∅8	2300	16	200	36.80				
		4	120 [1600]	∅8	1940	16	200	31.04				
		5	300 [1850]	∅10	2580	10	200	25.80				
		6	[1850]	∅8	1950	10	200	19.50				
		7	300 [1600]	∅10	2330	11	200	25.63				
		8	[1600]	∅8	1700	11	200	18.70				
		9	300 [1850]	∅8	2550	16	200	40.80				
		10	120 [1850]	∅8	2190	16	200	35.04				
		11	300 [1350]	∅10	1780	22	200	39.16				
		12	[1350]	∅8	1450	22	200	31.90	合计	I 级	173.76	
无地下水及有地下水	2300	1	300 [2450]	∅10	2880	20	200	57.60	∅8	396.74	156.71	3.53
		2	[2450]	∅8	2550	20	200	51.00	∅10	172.39	106.36	
		3	300 [1600]	∅8	2300	28	200	64.40				
		4	120 [1600]	∅8	1940	28	200	54.32				
		5	300 [1850]	∅10	2580	10	200	25.80				
		6	[1850]	∅8	1950	10	200	19.50				
		7	300 [1600]	∅10	2330	11	200	25.63				
		8	[1600]	∅8	1700	11	200	18.70				
		9	300 [1850]	∅8	2550	28	200	71.40				
		10	120 [1850]	∅8	2190	28	200	61.32				
		11	300 [2450]	∅10	2880	22	200	63.36				
		12	[2450]	∅8	2550	22	200	56.10	合计	I 级	263.07	

地下水	井深 H (mm)	钢筋编号	型式与尺寸	直径 (mm)	长度 (mm)	根数	间距 (mm)	总长 (m)	钢筋			混凝土 (m³)
									规格	总长 (m)	重量 (Kg)	
无地下水及有地下水	1500	1	300 [1650]	∅10	2080	20	200	41.60	∅8	291.30	115.06	2.52
		2	[1650]	∅8	1750	20	200	35.00	∅10	138.79	85.63	
		3	300 [1600]	∅8	2300	20	200	46.00				
		4	120 [1600]	∅8	1940	20	200	38.80				
		5	300 [1850]	∅10	2580	10	200	25.80				
		6	[1850]	∅8	1950	10	200	19.50				
		7	300 [1600]	∅10	2330	11	200	25.63				
		8	[1600]	∅8	1700	11	200	18.70				
		9	300 [1850]	∅8	2550	20	200	51.00				
		10	120 [1850]	∅8	2190	20	200	43.80				
		11	300 [1650]	∅10	2080	22	200	45.76				
		12	[1650]	∅8	1750	22	200	38.50	合计	I 级	200.69	
无地下水及有地下水	2700	1	300 [2850]	∅10	3280	20	200	65.60	∅8	449.46	177.54	4.03
		2	[2850]	∅8	2950	20	200	59.00	∅10	189.19	116.73	
		3	300 [1600]	∅8	2300	32	200	73.60				
		4	120 [1600]	∅8	1940	32	200	62.08				
		5	300 [1850]	∅10	2580	10	200	25.80				
		6	[1850]	∅8	1950	10	200	19.50				
		7	300 [1600]	∅10	2330	11	200	25.63				
		8	[1600]	∅8	1700	11	200	18.70				
		9	300 [1850]	∅8	2550	32	200	81.60				
		10	120 [1850]	∅8	2190	32	200	70.08				
		11	300 [2850]	∅10	3280	22	200	72.16				
		12	[2850]	∅8	2950	22	200	64.90	合计	I 级	294.27	

梁钢筋材料表

井平面尺寸 (mm)		钢筋编号	型式与尺寸	直径 (mm)	长度 (mm)	根数	间距 (mm)	总长 (m)	重量 (Kg)	合计		混凝土 (m³)
A	B									I 级	II 级	
1500	1250	a	200 [ ]	∅8	1000	9	150	9.00	3.56	5.69	7.33	0.08
		b	[1600]	∅10	1730	2		3.46	2.13			
		c	[1600]	∅14	2020	3		6.06	7.33			

钢筋混凝土消防水泵接合器井钢筋材料表(二)  
(A×B=1500×1250、顶面可过汽车)

图集号 99S203

审核 黄文有 校对 陈建刚 设计 李路 页 38

钢筋材料表

地下水	井深 H (mm)	钢筋编号	型式与尺寸	直径 (mm)	长度 (mm)	根数	间距 (mm)	总长 (m)	钢筋		混凝土 (m³)
									规格	重量 (Kg)	
无地下水及有地下水	1200	1	300 [1350]	∅10	1780	20	200	35.60	∅8	257.88	101.86
		2	[1350]	∅8	1450	20	200	29.00	∅10	134.58	83.04
		3	300 [1600]	∅8	2300	16	200	36.80			
		4	120 [1600]	∅8	1940	16	200	31.04			
		5	300 [2100]	∅10	2830	10	200	28.30			
		6	[2100]	∅8	2200	10	200	22.00			
		7	300 [1600]	∅10	2330	12	200	27.96			
		8	[1600]	∅8	1700	12	200	20.40			
		9	300 [2100]	∅8	2800	16	200	44.80			
		10	120 [2100]	∅8	2440	16	200	39.04			
		11	300 [1350]	∅10	1780	24	200	42.72			
		12	[1350]	∅8	1450	24	200	34.80	合计	I 级	184.90
无地下水及有地下水	1500	1	300 [1650]	∅10	2080	20	200	41.60	∅8	309.00	122.06
		2	[1650]	∅8	1750	20	200	35.00	∅10	147.78	91.18
		3	300 [1600]	∅8	2300	20	200	46.00			
		4	120 [1600]	∅8	1940	20	200	38.80			
		5	300 [2100]	∅10	2830	10	200	28.30			
		6	[2100]	∅8	2200	10	200	22.00			
		7	300 [1600]	∅10	2330	12	200	27.96			
		8	[1600]	∅8	1700	12	200	20.40			
		9	300 [2100]	∅8	2800	20	200	56.00			
		10	120 [2100]	∅8	2440	20	200	48.80			
		11	300 [1650]	∅10	2080	24	200	49.92			
		12	[1650]	∅8	1750	24	200	42.00	合计	I 级	213.24

地下水	井深 H (mm)	钢筋编号	型式与尺寸	直径 (mm)	长度 (mm)	根数	间距 (mm)	总长 (m)	钢筋		混凝土 (m³)			
									规格	重量 (Kg)				
无地下水	1900	1	300 [2050]	∅10	2480	20	200	49.60	∅8	364.52	143.99			
		2	[2050]	∅8	2150	20	200	43.00	∅10	165.38	102.04			
		3	300 [1600]	∅8	2300	24	200	55.20						
		4	120 [1600]	∅8	1940	24	200	46.56						
		5~8 同 H=1500 无地下水时												
		9	300 [2100]	∅8	2800	24	200	67.20						
		10	120 [2100]	∅8	2440	24	200	58.56						
		11	300 [2050]	∅10	2480	24	200	59.52						
		12	[2050]	∅8	2150	24	200	51.60	合计	I 级	246.03			
		有地下水	1900	1~8 同 H=1900 无地下水时								∅8	297.32	117.44
				9	300 [2100]	∅10	2830	24	200	67.92	∅10	233.30	143.95	
				10~12 同 H=1900 无地下水时								合计	I 级	261.39
无地下水	2300	1	300 [2450]	∅10	2880	20	200	57.60	∅8	420.04	165.92			
		2	[2450]	∅8	2550	20	200	51.00	∅10	182.98	112.90			
		3	300 [1600]	∅8	2300	28	200	64.40						
		4	120 [1600]	∅8	1940	28	200	54.32						
		5~8 同 H=1500 无地下水时												
		9	300 [2100]	∅8	2800	28	200	78.40						
		10	120 [2100]	∅8	2440	28	200	68.32						
		11	300 [2450]	∅10	2880	24	200	69.12						
		12	[2450]	∅8	2550	24	200	61.20	合计	I 级	278.82			
		有地下水	2300	1~8 同 H=2300 无地下水时								∅8	341.64	134.95
				9	300 [2100]	∅10	2830	28	200	79.24	∅10	262.22	161.79	
				10~12 同 H=2300 无地下水时								合计	I 级	296.74

地下水	井深 H (mm)	钢筋编号	型式与尺寸	直径 (mm)	长度 (mm)	根数	间距 (mm)	总长 (m)	钢筋		混凝土 (m³)
									规格	重量 (Kg)	
无地下水	2700	1	300 [2850]	∅10	3280	20	200	65.60	∅8	475.56	187.85
		2	[2850]	∅8	2950	20	200	59.00	∅10	200.58	123.76
		3	300 [1600]	∅8	2300	32	200	73.60			
		4	120 [1600]	∅8	1940	32	200	62.08			
		5	300 [2100]	∅10	2830	10	200	28.30			
		6	[2100]	∅8	2200	10	200	22.00			
		7	300 [1600]	∅10	2330	12	200	27.96			
		8	[1600]	∅8	1700	12	200	20.40			
		9	300 [2100]	∅8	2800	32	200	89.60			
		10	120 [2100]	∅8	2440	32	200	78.08			
		11	300 [2850]	∅10	3280	24	200	78.72			
		12	[2850]	∅8	2950	24	200	70.80	合计	I 级	311.61
有地下水	2700	1	300 [2850]	∅10	3280	20	200	65.60	∅8	385.96	152.45
		2	[2850]	∅8	2950	20	200	59.00	∅10	291.14	179.63
		3	300 [1600]	∅8	2300	32	200	73.60			
		4	120 [1600]	∅8	1940	32	200	62.08			
		5	300 [2100]	∅10	2830	10	200	28.30			
		6	[2100]	∅8	2200	10	200	22.00			
		7	300 [1600]	∅10	2330	12	200	27.96			
		8	[1600]	∅8	1700	12	200	20.40			
		9	300 [2100]	∅10	2830	32	200	90.56			
		10	120 [2100]	∅8	2440	32	200	78.08			
		11	300 [2850]	∅10	3280	24	200	78.72			
		12	[2850]	∅8	2950	24	200	70.80	合计	I 级	332.08

梁钢筋材料表

井平面尺寸 (mm)		钢筋编号	型式与尺寸	直径 (mm)	长度 (mm)	根数	间距 (mm)	总长 (m)	重量 (Kg)	合计		混凝土 (m³)
A	B									I 级	II 级	
1750	1250	a	20 [200]	∅8	1000	9	150	9.00	3.56	5.69	7.33	0.08
		b	[1600]	∅10	1730	2		3.46	2.13			
		c	[1600]	∅14	2020	3		6.06	7.33			

钢筋混凝土消防水泵接合器井钢筋材料表(三)  
(A×B=1750×1250, 顶面可过汽车)

审核	黄文有	校对	陈走叶	设计	李路	页	39
----	-----	----	-----	----	----	---	----

图集号

99S203

钢筋材料表

地下水	井深 H (mm)	钢筋编号	型式与尺寸	直径 (mm)	长度 (mm)	根数	间距 (mm)	总长 (m)	钢筋		混凝土 (m³)	
									规格	重量 (Kg)		
无地下水及有地下水	900	1	300 C1050	φ10	1480	22	200	32.56	φ8	240.22	94.89	2.13
		2	C1050	φ8	1150	22	200	25.30	φ10	130.17	80.31	
		3	300 C1850	φ8	2550	14	200	35.70				
		4	200 C1850	φ8	2190	14	200	30.66				
		5	300 C2100	φ10	2830	11	200	31.13				
		6	C2100	φ8	2200	11	200	24.20				
		7	300 C1850	φ10	2580	12	200	30.96				
		8	C1850	φ8	1950	12	200	23.40				
		9	300 C2100	φ8	2800	14	200	39.20				
		10	200 C2100	φ8	2440	14	200	34.16				
		11	300 C1050	φ10	1480	24	200	35.52				
		12	C1050	φ8	1150	24	200	27.60	合计	I 级	175.20	
无地下水	1900	1	300 C2050	φ10	2480	22	200	54.56	φ8	400.42	158.17	3.59
		2	C2050	φ8	2150	22	200	47.30	φ10	194.98	120.30	
		3	300 C1850	φ8	2550	24	200	61.20				
		4	200 C1850	φ8	2190	24	200	52.56				
		5	300 C2100	φ10	2830	14	150	39.62				
		6	C2100	φ8	2200	14	150	30.80				
		7	300 C1850	φ10	2580	16	150	41.28				
		8	C1850	φ8	1950	16	150	31.20				
		9	300 C2100	φ8	2800	24	200	67.20				
		10	200 C2100	φ8	2440	24	200	58.56				
		11	300 C2050	φ10	2480	24	200	59.52				
		12	C2050	φ8	2150	24	200	51.60	合计	I 级	278.47	
有地下水	1900	1~2 同 H=1900 无地下水时							φ8	432.52	170.85	3.59
		3	300 C1850	φ8	2550	30	150	76.50	φ10	194.98	120.30	
		9	300 C2100	φ8	2800	30	150	84.00				
4~8, 10~12 同 H=1900 无地下水时							合计	I 级	291.15			

地下水	井深 H (mm)	钢筋编号	型式与尺寸	直径 (mm)	长度 (mm)	根数	间距 (mm)	总长 (m)	钢筋		混凝土 (m³)	
									规格	重量 (Kg)		
无地下水及有地下水	1200	1	300 C1350	φ10	1780	22	200	39.16	φ8	273.98	108.22	2.57
		2	C1350	φ8	1450	22	200	31.90	φ10	143.97	88.83	
		3	300 C1850	φ8	2550	16	200	40.80				
		4	120 C1850	φ8	2190	16	200	35.04				
		5	300 C2100	φ10	2830	11	200	31.13				
		6	C2100	φ8	2200	11	200	24.20				
		7	300 C1850	φ10	2580	12	200	30.96				
		8	C1850	φ8	1950	12	200	23.40				
		9	300 C2100	φ8	2800	16	200	44.80				
		10	120 C2100	φ8	2440	16	200	39.04				
		11	300 C1350	φ10	1780	24	200	42.72				
		12	C1350	φ8	1450	24	200	34.80	合计	I 级	197.05	
无地下水	2300	1	300 C2450	φ10	2880	22	200	63.36	φ8	458.74	181.20	4.18
		2	C2450	φ8	2550	22	200	56.10	φ10	213.38	131.66	
		3	300 C1850	φ8	2550	28	200	71.40				
		4	120 C1850	φ8	2190	28	200	61.32				
		5	300 C2100	φ10	2830	14	150	39.62				
		6	C2100	φ8	2200	14	150	30.80				
		7	300 C1850	φ10	2580	16	150	41.28				
		8	C1850	φ8	1950	16	150	31.20				
		9	300 C2100	φ8	2800	28	200	78.40				
		10	120 C2100	φ8	2440	28	200	68.32				
		11	300 C2450	φ10	2880	24	200	69.12				
		12	C2450	φ8	2550	24	200	61.20	合计	I 级	312.86	
有地下水	2300	1~2 同 H=2300 无地下水时							φ8	501.54	198.11	4.18
		3	300 C1850	φ8	2550	36	150	91.80	φ10	213.38	131.66	
		9	300 C2100	φ8	2800	36	150	100.80				
4~8, 10~12 同 H=2300 无地下水时							合计	I 级	329.77			

地下水	井深 H (mm)	钢筋编号	型式与尺寸	直径 (mm)	长度 (mm)	根数	间距 (mm)	总长 (m)	钢筋		混凝土 (m³)	
									规格	重量 (Kg)		
无地下水及有地下水	1500	1	300 C1650	φ10	2080	22	200	45.76	φ8	327.70	129.44	3.01
		2	C1650	φ8	1750	22	200	38.50	φ10	157.77	97.34	
		3	300 C1850	φ8	2550	20	200	51.00				
		4	120 C1850	φ8	2190	20	200	43.80				
		5	300 C2100	φ10	2830	11	200	31.13				
		6	C2100	φ8	2200	11	200	24.20				
		7	300 C1850	φ10	2580	12	200	30.96				
		8	C1850	φ8	1950	12	200	23.40				
		9	300 C2100	φ8	2800	20	200	56.00				
		10	120 C2100	φ8	2440	20	200	48.80				
		11	300 C1650	φ10	2080	24	200	49.92				
		12	C1650	φ8	1750	24	200	42.00	合计	I 级	226.78	
无地下水	2700	1	300 C2850	φ10	3280	22	200	72.16	φ8	517.06	204.24	4.76
		2	C2850	φ8	2950	22	200	64.90	φ10	231.78	143.01	
		3	300 C1850	φ8	2550	32	200	81.60				
		4	120 C1850	φ8	2190	32	200	70.08				
		5	300 C2100	φ10	2830	14	150	39.62				
		6	C2100	φ8	2200	14	150	30.80				
		7	300 C1850	φ10	2580	16	150	41.28				
		8	C1850	φ8	1950	16	150	31.20				
		9	300 C2100	φ8	2800	32	200	89.60				
		10	120 C2100	φ8	2440	32	200	78.08				
		11	300 C2850	φ10	3280	24	200	78.72				
		12	C2850	φ8	2950	24	200	70.80	合计	I 级	347.25	
有地下水	2700	1	300 C2850	φ10	3280	28	150	91.84	φ8	570.56	225.37	4.76
		3	300 C1850	φ8	2550	42	150	107.10	φ10	277.70	171.34	
		9	300 C2100	φ8	2800	42	150	117.60				
2, 4~8, 10, 12 同 H=2700 无地下水时							合计	I 级	396.71			

梁钢筋材料表

井平面尺寸 (mm)		钢筋编号	型式与尺寸	直径 (mm)	长度 (mm)	根数	间距 (mm)	总长 (m)	重量 (Kg)	合计		混凝土 (m³)
A	B									I 级	II 级	
1750	1500	a	200 C200	φ8	1000	11	150	11.00	4.35	6.79	16.75	0.09
		b	C1850	φ10	1980	2		3.96	2.44			
		c	C1850	φ20	2270	3		6.81	16.75			

钢筋混凝土消防水泵接合器井钢筋材料表(四)  
(AxB=1750x1500, 顶面可过汽车)



钢筋材料表

地下水	井深 H (mm)	钢筋编号	型式与尺寸	直径 (mm)	长度 (mm)	根数	间距 (mm)	总长 (m)	钢筋			混凝土 (m³)
									规格	总长 (m)	重量 (Kg)	
无地下水及有地下水	1500	1	300 [1650]	φ10	2080	24	200	49.92	φ8	346.40	136.83	3.26
		2	1650	φ8	1750	24	200	42.00	φ10	167.76	103.51	
		3	300 [2100]	φ8	2800	20	200	56.00				
		4	120 [2100]	φ8	2440	20	200	48.80				
		5	300 [2100]	φ10	2830	12	200	33.96				
		6	2100	φ8	2200	12	200	26.40				
		7	300 [2100]	φ10	2830	12	200	33.96				
		8	2100	φ8	2200	12	200	26.40				
		9	300 [2100]	φ8	2800	20	200	56.00				
		10	120 [2100]	φ8	2440	20	200	48.80				
		11	300 [1650]	φ10	2080	24	200	49.92				
		12	1650	φ8	1750	24	200	42.00	合计	I 级	240.34	
无地下水	1900	1	300 [2050]	φ10	2480	24	200	59.52	φ8	425.12	167.92	3.89
		2	2050	φ8	2150	24	200	51.60	φ10	209.60	129.32	
		3	300 [2100]	φ8	2800	24	200	67.20				
		4	120 [2100]	φ8	2440	24	200	58.56				
		5	300 [2100]	φ10	2830	16	150	45.28				
		6	2100	φ8	2200	16	150	35.20				
		7	300 [2100]	φ10	2830	16	150	45.28				
		8	2100	φ8	2200	16	150	35.20				
		9	300 [2100]	φ8	2800	24	200	67.20				
		10	120 [2100]	φ8	2440	24	200	58.56				
		11	300 [2050]	φ10	2480	24	200	59.52				
		12	2050	φ8	2150	24	200	51.60	合计	I 级	297.24	
有地下水	1900	1~2 同 H=1900 无地下水时							φ8	458.72	181.19	3.89
		3	300 [2100]	φ8	2800	30	150	84.00	φ10	209.60	129.32	
		9	300 [2100]	φ8	2800	30	150	84.00				
4~8, 10~12 同 H=1900 无地下水时							合计	I 级	310.51			

地下水	井深 H (mm)	钢筋编号	型式与尺寸	直径 (mm)	长度 (mm)	根数	间距 (mm)	总长 (m)	钢筋			混凝土 (m³)
									规格	总长 (m)	重量 (Kg)	
无地下水	2300	1	300 [2450]	φ10	2880	24	200	69.12	φ8	486.24	192.06	4.51
		2	2450	φ8	2550	24	200	61.20	φ10	228.80	141.17	
		3	300 [2100]	φ8	2800	28	200	78.40				
		4	120 [2100]	φ8	2440	28	200	68.32				
		5	300 [2100]	φ10	2830	16	150	45.28				
		6	2100	φ8	2200	16	150	35.20				
		7	300 [2100]	φ10	2830	16	150	45.28				
		8	2100	φ8	2200	16	150	35.20				
		9	300 [2100]	φ8	2800	28	200	78.40				
		10	120 [2100]	φ8	2440	28	200	68.32				
		11	300 [2450]	φ10	2880	24	200	69.12				
		12	2450	φ8	2550	24	200	61.20	合计	I 级	333.23	
有地下水	2300	1	300 [2450]	φ10	2880	24	200	69.12	φ8	531.04	209.76	4.51
		2	2450	φ8	2550	24	200	61.20	φ10	228.80	141.17	
		3	300 [2100]	φ8	2800	36	150	100.80				
		4	120 [2100]	φ8	2440	28	200	68.32				
		5	300 [2100]	φ10	2830	16	150	45.28				
		6	2100	φ8	2200	16	150	35.20				
		7	300 [2100]	φ10	2830	16	150	45.28				
		8	2100	φ8	2200	16	150	35.20				
		9	300 [2100]	φ8	2800	36	150	100.80				
		10	120 [2100]	φ8	2440	28	200	68.32				
		11	300 [2450]	φ10	2880	24	200	69.12				
		12	2450	φ8	2550	24	200	61.20	合计	I 级	350.93	

地下水	井深 H (mm)	钢筋编号	型式与尺寸	直径 (mm)	长度 (mm)	根数	间距 (mm)	总长 (m)	钢筋			混凝土 (m³)
									规格	总长 (m)	重量 (Kg)	
无地下水	2700	1	300 [2850]	φ10	3280	24	200	78.72	φ8	547.36	216.21	5.13
		2	2850	φ8	2950	24	200	70.80	φ10	248.00	153.02	
		3	300 [2100]	φ8	2800	32	200	89.60				
		4	120 [2100]	φ8	2440	32	200	78.08				
		5	300 [2100]	φ10	2830	16	150	45.28				
		6	2100	φ8	2200	16	150	35.20				
		7	300 [2100]	φ10	2830	16	150	45.28				
		8	2100	φ8	2200	16	150	35.20				
		9	300 [2100]	φ8	2800	32	200	89.60				
		10	120 [2100]	φ8	2440	32	200	78.08				
		11	300 [2850]	φ10	3280	24	200	78.72				
		12	2850	φ8	2950	24	200	70.80	合计	I 级	369.23	
有地下水	2700	1	300 [2850]	φ10	3280	32	150	104.96	φ8	603.36	238.33	5.13
		2	2850	φ8	2950	24	200	70.80	φ10	308.48	185.40	
		3	300 [2100]	φ8	2800	42	150	117.60				
		4	120 [2100]	φ8	2440	32	200	78.08				
		5	300 [2100]	φ10	2830	16	150	45.28				
		6	2100	φ8	2200	16	150	35.20				
		7	300 [2100]	φ10	2830	16	150	45.28				
		8	2100	φ8	2200	16	150	35.20				
		9	300 [2100]	φ8	2800	42	150	117.60				
		10	120 [2100]	φ8	2440	32	200	78.08				
		11	300 [2850]	φ10	3280	32	150	104.96				
		12	2850	φ8	2950	24	200	70.80	合计	I 级	423.73	

梁钢筋材料表

井平面尺寸 (mm)		钢筋编号	型式与尺寸	直径 (mm)	长度 (mm)	根数	间距 (mm)	总长 (m)	重量 (Kg)	合计		混凝土 (m³)
A	B									I 级	II 级	
1750	1750	a	200 [ ]	φ8	1000	13	150	13.00	5.14	7.89	18.60	0.11
		b	2100	φ10	2230	2		4.46	2.75			
		c	2100	φ20	2520	3		7.56	18.60			

钢筋混凝土消防水泵接合器井钢筋材料表(五)  
(AxB=1750x1750、顶面可过汽车)

图集号

99S203

审核

黄文有

校对

陈建刚

设计

金碧

页

41

SQS<sup>100</sup><sub>150</sub>-A型主要尺寸及工程量汇总表

地下水	管径	主要尺寸				工 程 量			
						混凝土 m <sup>3</sup>		钢筋 Kg	
		DN	A	B	H	h	C10	C25	I 级
无地下水	100	1250	1250	1200	108	0.34	2.31	191.34	13.78
				1500	108	0.34	2.66	216.89	13.78
				1900	108	0.34	3.13	246.48	13.78
				2300	108	0.34	3.59	276.07	13.78
				2700	108	0.34	4.05	305.66	13.78
	150	1500	1250	1200	140	0.39	2.57	204.23	13.78
				1500	140	0.39	2.95	231.16	13.78
				1900	140	0.39	3.46	262.36	13.78
				2300	140	0.39	3.96	293.54	13.78
				2700	140	0.39	4.46	324.74	13.78
有地下水	100	1250	1250	1200	108	0.34	2.31	191.34	13.78
				1500	108	0.34	2.66	216.89	13.78
				1900	108	0.34	3.13	246.48	13.78
				2300	108	0.34	3.59	276.07	13.78
				2700	108	0.34	4.05	305.66	13.78
	150	1500	1250	1200	140	0.39	2.57	204.23	13.78
				1500	140	0.39	2.95	231.16	13.78
				1900	140	0.39	3.46	262.36	13.78
				2300	140	0.39	3.96	293.54	13.78
				2700	140	0.39	4.46	324.74	13.78

SQS<sup>100</sup><sub>150</sub>-B~F型主要尺寸及工程量汇总表

地下水	管径	主要尺寸				工 程 量			
						混凝土 m <sup>3</sup>		钢筋 Kg	
		DN	A	B	H	h	C10	C25	I 级
无地下水	100	1500	1250	900	详见99S203/11~22同型号尺寸表	0.39	2.18	184.61	13.78
				1200		0.39	2.56	204.45	13.78
				1500		0.39	2.94	231.38	13.78
				1900		0.39	3.45	262.58	13.78
				2300		0.39	3.95	293.76	13.78
				2700		0.39	4.45	324.96	13.78
	150	1500	1250	900	详见99S203/11~22同型号尺寸表	0.39	2.18	184.61	13.78
				1200		0.39	2.56	204.45	13.78
				1500		0.39	2.94	231.38	13.78
				1900		0.39	3.45	262.58	13.78
有地下水	100	1500	1250	详见99S203/11~22同型号尺寸表	900	0.39	2.18	184.61	13.78
					1200	0.39	2.56	204.45	13.78
					1500	0.39	2.94	231.38	13.78
					1900	0.39	3.45	262.58	13.78
					2300	0.39	3.95	293.76	13.78
					2700	0.39	4.45	324.96	13.78
	150	1500	1250	详见99S203/11~22同型号尺寸表	900	0.39	2.18	184.61	13.78
					1200	0.39	2.56	204.45	13.78
					1500	0.39	2.94	231.38	13.78
					1900	0.39	3.45	262.58	13.78

钢筋混凝土消防水泵接合器井结构尺寸及工程量表(一)  
(地上式、单组布置、顶面可过汽车)

图集号

99S203

审核

苗文有

校对

陈建刚

设计

李强

页

42

SQS<sub>150</sub><sup>100</sup>-A型主要尺寸及工程量汇总表

地下水	管径	主要尺寸				工 程 量			
						混凝土 m <sup>3</sup>		钢筋 Kg	
						C10	C25	I 级	II 级
DN	A	B	H	h					
无地下水	100	1750	1250	1200	108	0.43	2.83	219.31	13.78
				1500	108	0.43	3.24	247.65	13.78
				1900	108	0.43	3.79	280.44	13.78
				2300	108	0.43	4.33	313.23	13.78
				2700	108	0.43	4.87	346.02	13.78
	150	1750	1500	1200	140	0.49	3.15	235.68	23.20
				1500	140	0.49	3.59	265.41	23.20
				1900	140	0.49	4.17	317.10	23.20
				2300	140	0.49	4.76	351.48	23.20
				2700	140	0.49	5.34	385.88	23.20
有地下水	100	1750	1250	1200	108	0.43	2.83	219.31	13.78
				1500	108	0.43	3.24	247.65	13.78
				1900	108	0.43	3.79	295.80	13.78
				2300	108	0.43	4.33	331.15	13.78
				2700	108	0.43	4.87	366.49	13.78
	150	1750	1500	1200	140	0.49	3.15	235.68	23.20
				1500	140	0.49	3.59	265.41	23.20
				1900	140	0.49	4.17	329.78	23.20
				2300	140	0.49	4.76	368.40	23.20
				2700	140	0.49	5.34	435.34	23.20

SQS<sub>150</sub><sup>100</sup>-B~F型主要尺寸及工程量汇总表

地下水	管径	主要尺寸				工 程 量			
						混凝土 m <sup>3</sup>		钢筋 Kg	
						C10	C25	I 级	II 级
DN	A	B	H	h					
无地下水	100	1750	1500	900	详见99S203/11~22同型号尺寸表	0.49	2.70	213.42	23.20
				1200		0.49	3.14	235.27	23.20
				1500		0.49	3.58	265.00	23.20
				1900		0.49	4.16	316.69	23.20
				2300		0.49	4.75	351.08	23.20
	150	1750	1500	2700		0.49	5.33	385.47	23.20
				900		0.49	2.70	213.42	23.20
				1200		0.49	3.14	235.27	23.20
				1500		0.49	3.58	265.00	23.20
				1900		0.49	4.16	316.69	23.20
有地下水	100	1750	1500	2300	详见99S203/11~22同型号尺寸表	0.49	4.75	351.08	23.20
				2700		0.49	5.33	385.47	23.20
				900		0.49	2.70	213.42	23.20
				1200		0.49	3.14	235.27	23.20
				1500		0.49	3.58	265.00	23.20
	150	1750	1500	1900		0.49	4.16	329.37	23.20
				2300		0.49	4.75	367.99	23.20
				2700		0.49	5.33	434.93	23.20
				900		0.49	2.70	213.42	23.20
				1200		0.49	3.14	235.27	23.20
150	1750	1500	1500	详见99S203/11~22同型号尺寸表	0.49	3.58	265.00	23.20	
			1900		0.49	4.16	329.37	23.20	
			2300		0.49	4.75	367.99	23.20	
			2700		0.49	5.33	434.93	23.20	
			900		0.49	2.70	213.42	23.20	

SQX<sub>150</sub><sup>100</sup>-A型主要尺寸及工程量汇总表

地下水	管径	主要尺寸				工程量			
						混凝土 m <sup>3</sup>		钢筋 Kg	
		DN	A	B	H	h	C10	C25	I 级
无地下水	100	1750	1250	1500	108	0.43	3.21	253.51	18.47
				1900	108	0.43	3.76	286.30	18.47
				2300	108	0.43	4.30	319.09	18.47
				2700	108	0.43	4.84	351.88	18.47
	150	1750	1250	1500	140	0.43	3.21	253.51	18.47
				1900	140	0.43	3.76	286.30	18.47
				2300	140	0.43	4.30	319.09	18.47
				2700	140	0.43	4.84	351.88	18.47
有地下水	100	1750	1250	1500	108	0.43	3.21	253.51	18.47
				1900	108	0.43	3.76	301.66	18.47
				2300	108	0.43	4.30	337.01	18.47
				2700	108	0.43	4.84	372.35	18.47
	150	1750	1250	1500	140	0.43	3.21	253.51	18.47
				1900	140	0.43	3.76	301.66	18.47
				2300	140	0.43	4.30	337.01	18.47
				2700	140	0.43	4.84	372.35	18.47

SQX<sub>150</sub><sup>100</sup>-B~F型主要尺寸及工程量汇总表

地下水	管径	主要尺寸				工程量			
						混凝土 m <sup>3</sup>		钢筋 Kg	
		DN	A	B	H	h	C10	C25	I 级
无地下水	100	1750	1250	1200	详见99S203/11~22同型号尺寸表	0.43	2.80	225.17	18.47
				1500		0.43	3.21	253.51	18.47
				1900		0.43	3.76	286.30	18.47
				2300		0.43	4.30	319.09	18.47
				2700		0.43	4.84	351.88	18.47
	150	1750	1250	1200		0.43	2.80	225.17	18.47
				1500		0.43	3.21	253.51	18.47
				1900		0.43	3.76	286.30	18.47
				2300		0.43	4.30	319.09	18.47
				2700		0.43	4.84	351.88	18.47
有地下水	100	1750	1250	1200	详见99S203/11~22同型号尺寸表	0.43	2.80	225.17	18.47
				1500		0.43	3.21	253.51	18.47
				1900		0.43	3.76	301.66	18.47
				2300		0.43	4.30	337.01	18.47
				2700		0.43	4.84	372.35	18.47
	150	1750	1250	1200		0.43	2.80	225.17	18.47
				1500		0.43	3.21	253.51	18.47
				1900		0.43	3.76	301.66	18.47
				2300		0.43	4.30	337.01	18.47
				2700		0.43	4.84	372.35	18.47

钢筋混凝土消防水泵接合器井结构尺寸及工程量表(三)  
(地下式、单组布置、顶面可过汽车)

图集号

99S203

审核

苗文有

校对

陈建刚

设计

金晓

页

44

SQX<sub>150</sub>-<sup>100</sup>A型主要尺寸及工程量汇总表

地下水	管径 DN	主要尺寸				工 程 量			
						混凝土 m <sup>3</sup>		钢筋 Kg	
		A	B	H	h	C10	C25	I 级	II 级
无地下水	100	1750	1500	1500	108	0.49	3.54	270.19	28.35
				1900	108	0.49	4.12	321.88	28.35
				2300	108	0.49	4.71	356.27	28.35
				2700	108	0.49	5.29	390.66	28.35
	150	1750	1750	1500	140	0.55	3.88	289.78	31.78
				1900	140	0.55	4.51	346.68	31.78
				2300	140	0.55	5.13	382.67	31.78
				2700	140	0.55	5.75	418.67	31.78
有地下水	100	1750	1500	1500	108	0.49	3.54	270.19	28.35
				1900	108	0.49	4.12	334.56	28.35
				2300	108	0.49	4.71	373.18	28.35
				2700	108	0.49	5.29	440.12	28.35
	150	1750	1750	1500	140	0.55	3.88	289.78	31.78
				1900	140	0.55	4.51	359.95	31.78
				2300	140	0.55	5.13	400.37	31.78
				2700	140	0.55	5.75	473.17	31.78

SQX<sub>150</sub>-<sup>100</sup>B~F型主要尺寸及工程量汇总表

地下水	管径 DN	主要尺寸				工 程 量			
						混凝土 m <sup>3</sup>		钢筋 Kg	
		A	B	H	h	C10	C25	I 级	II 级
无地下水	100	1750	1500	1200	详见 99S203/11~22 同型号尺寸表	0.49	3.10	240.46	28.35
				1500		0.49	3.54	270.19	28.35
				1900		0.49	4.12	321.88	28.35
				2300		0.49	4.71	356.27	28.35
				2700		0.49	5.29	390.66	28.35
	150	1750	1500	1200	详见 99S203/11~22 同型号尺寸表	0.49	3.10	240.46	28.35
				1500		0.49	3.54	270.19	28.35
				1900		0.49	4.12	321.88	28.35
				2300		0.49	4.71	356.27	28.35
				2700		0.49	5.29	390.66	28.35
有地下水	100	1750	1500	详见 99S203/11~22 同型号尺寸表	1200	0.49	3.10	240.46	28.35
					1500	0.49	3.54	270.19	28.35
					1900	0.49	4.12	334.56	28.35
					2300	0.49	4.71	373.18	28.35
					2700	0.49	5.29	440.12	28.35
	150	1750	1500	详见 99S203/11~22 同型号尺寸表	1200	0.49	3.10	240.46	28.35
					1500	0.49	3.54	270.19	28.35
					1900	0.49	4.12	334.56	28.35
					2300	0.49	4.71	373.18	28.35
					2700	0.49	5.29	440.12	28.35

钢筋混凝土消防水泵接合器井结构尺寸及工程量表(四)  
(地下式、两组并列布置、顶面可过汽车)

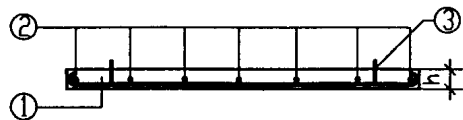
图集号

99S203

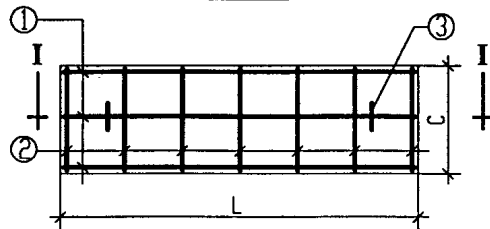
审核 董文有 校对 陈建刚 设计 金常

页

45

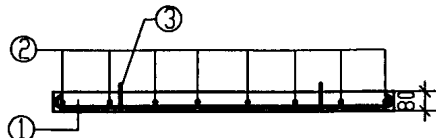


I-I

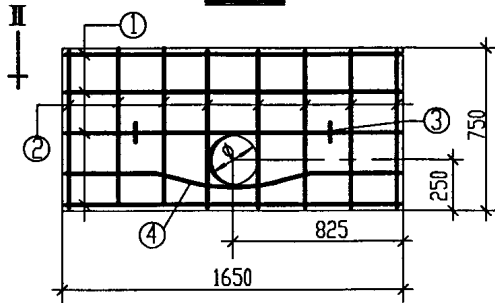


GB1-1~4

GB1-1 L=1650 C=500 h=80  
 GB1-2 L=1650 C=750 h=80  
 GB1-3 L=2150 C=500 h=100  
 GB1-4 L=2150 C=750 h=100

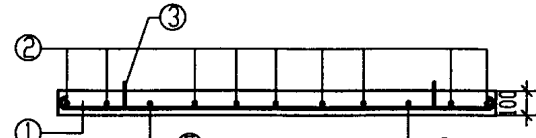


I-I

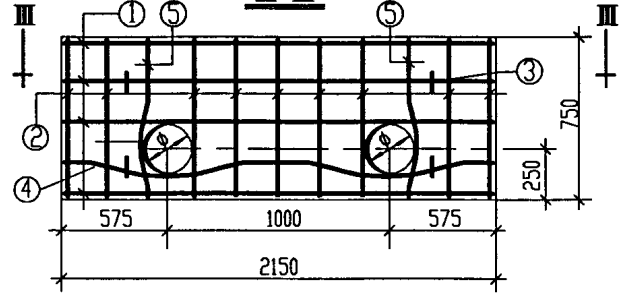


GB1-2A

DN100  $\phi$ 240  
 DN150  $\phi$ 300

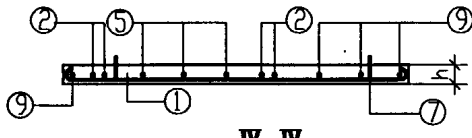


II-II

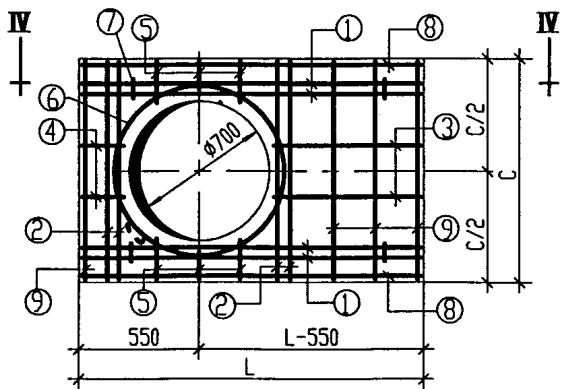


GB1-4A

DN100  $\phi$ 240  
 DN150  $\phi$ 300

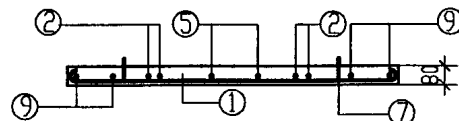


IV-IV

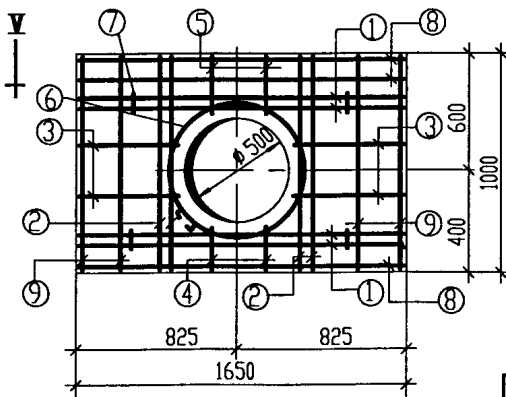


GB2-1~4

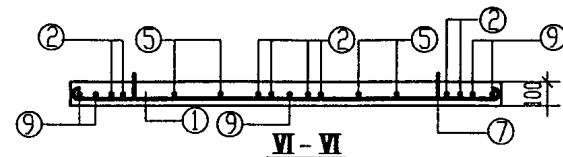
GB2-1 L=1650 C=1150 h=80  
 GB2-2 L=2150 C=1000 h=100  
 GB2-3 L=2150 C=1150 h=100  
 GB2-4 L=2150 C=1250 h=100



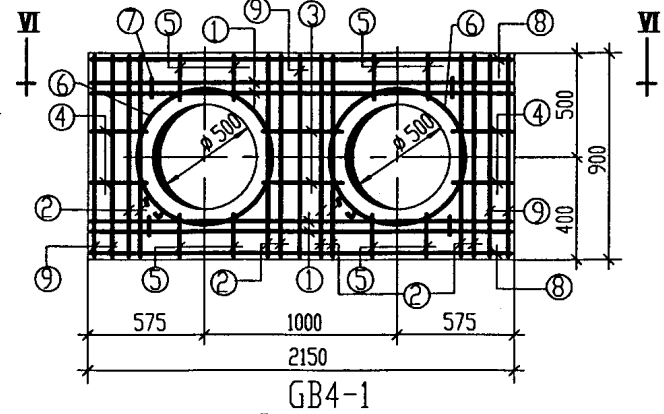
V-V



GB3-1



VI-VI



GB4-1

消防水泵接合器井轻型盖板配筋图  
 (适用于砖砌井室、顶面不过汽车)

图集号

99S203

审核

苗文有 校对 陈建刚 设计 全路

页

46

钢筋材料表

盖板 编号	钢筋 编号	型式与尺寸	直径 (mm)	长度 (mm)	根数	总长 (m)	钢筋			混凝土 (m³)
							规格	总长 (m)	重量 (Kg)	
GB1-1	1		Ø8	1730	3	5.19	Ø6	3.36	0.75	0.07
	2		Ø6	480	7	3.36	Ø8	6.85	2.71	
	3		Ø8	830	2	1.66	合计	3.46		
GB1-2	1		Ø8	1730	4	6.92	Ø6	5.11	1.13	0.10
	2		Ø6	730	7	5.11	Ø8	8.58	3.39	
	3		Ø8	830	2	1.66	合计	4.52		
GB1-3	1		Ø8	2230	3	6.69	Ø6	4.32	0.96	0.11
	2		Ø6	480	9	4.32	Ø8	8.43	3.33	
	3		Ø8	870	2	1.74	合计	4.29		
GB1-4	1		Ø8	2230	4	8.92	Ø6	6.57	1.46	0.16
	2		Ø6	730	9	6.57	Ø8	10.66	4.21	
	3		Ø8	870	2	1.74	合计	5.67		
GB1-2A	1		Ø8	1730	4	6.92	Ø6	5.84	1.30	0.10
	2		Ø6	730	8	5.84	Ø8	10.51	4.15	
	3		Ø8	830	2	1.66				
	4		Ø8	1930	1	1.93	合计	5.45		
GB1-4A	1		Ø8	2230	4	8.92	Ø6	8.27	1.84	0.15
	2		Ø6	730	9	6.57	Ø8	15.03	5.94	
	3		Ø8	870	4	3.48				
	4		Ø8	2630	1	2.63				
	5		Ø6	850	2	1.70	合计	7.78		

说明:

1. 材料: 采用C20混凝土, I级钢筋.
2. 钢筋净保护层10mm.
3. 吊环严禁使用冷加工钢筋.
4. 图中尺寸均以mm计.

钢筋材料表

盖板 编号	钢筋 编号	型式与尺寸	直径 (mm)	长度 (mm)	根数	总长 (m)	钢筋			混凝土 (m³)
							规格	总长 (m)	重量 (Kg)	
GB2-1	1		Ø8	1730	4	6.92	Ø6	10.24	2.27	0.12
	2		Ø6	1130	4	4.52	Ø8	18.25	7.21	
	3		Ø8	730	2	1.46				
	4		Ø8	180	2	0.36				
	5		Ø6	200	6	1.20				
	6		Ø8	2730	1	2.73				
	7		Ø8	830	4	3.32				
	8		Ø8	1730	2	3.46				
	9		Ø6	1130	4	4.52	合计	9.48		
GB2-2	1		Ø10	2260	4	9.04	Ø6	10.58	2.35	0.18
	2		Ø6	980	4	3.92	Ø8	9.03	3.57	
	3		Ø8	1230	2	2.46	Ø10	13.56	8.37	
	4		Ø8	180	2	0.36				
	5		Ø6	130	6	0.78				
	6		Ø8	2730	1	2.73				
	7		Ø8	870	4	3.48				
	8		Ø10	2260	2	4.52				
	9		Ø6	980	6	5.88	合计	14.29		
GB2-3	1		Ø10	2260	4	9.04	Ø6	11.30	2.51	0.22
	2		Ø6	1130	4	4.52	Ø8	9.03	3.57	
	3		Ø8	1230	2	2.46	Ø10	13.56	8.37	
	4		Ø8	180	2	0.36				
	5		Ø6	200	6	1.20				
	6		Ø8	2730	1	2.73				
	7		Ø8	870	4	3.48				
	8		Ø10	2260	2	4.52				
	9		Ø6	1130	6	6.78	合计	14.45		

钢筋材料表

盖板 编号	钢筋 编号	型式与尺寸	直径 (mm)	长度 (mm)	根数	总长 (m)	钢筋			混凝土 (m³)
							规格	总长 (m)	重量 (Kg)	
GB2-4	1		Ø10	2260	4	9.04	Ø6	13.80	3.06	0.24
	2		Ø6	1230	4	4.92	Ø8	9.01	3.56	
	3		Ø8	1220	2	2.44	Ø10	13.56	8.37	
	4		Ø8	180	2	0.36				
	5		Ø6	250	6	1.50				
	6		Ø8	2730	1	2.73				
	7		Ø8	870	4	3.48				
	8		Ø10	2260	2	4.52				
	9		Ø6	1230	6	7.38	合计	14.99		
GB3-1	1		Ø10	1780	4	7.12	Ø6	8.66	1.92	0.12
	2		Ø6	980	4	3.92	Ø8	7.59	3.00	
	3		Ø8	550	4	2.20	Ø10	12.31	7.60	
	4		Ø6	130	2	0.26				
	5		Ø6	330	2	0.66				
	6		Ø8	2070	1	2.07				
	7		Ø8	830	4	3.32				
	8		Ø10	1730	3	5.19				
	9		Ø6	980	4	3.92	合计	12.52		
GB4-1	1		Ø10	2260	4	9.04	Ø6	12.88	2.86	0.16
	2		Ø6	880	8	7.04	Ø8	9.90	3.91	
	3		Ø8	480	2	0.96	Ø10	13.56	8.37	
	4		Ø8	330	4	1.32				
	5		Ø6	130-230	8	1.44				
	6		Ø8	2070	2	4.14				
	7		Ø8	870	4	3.48				
	8		Ø10	2260	2	4.52				
	9		Ø6	880	5	4.40	合计	15.14		

消防水泵接合器井轻型盖板材料表  
(适用于砖砌井室、顶面不过汽车)

图集号

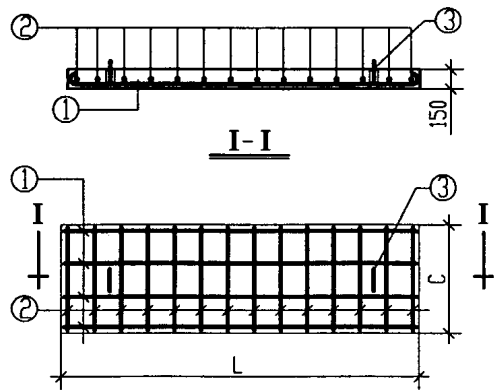
99S203

审核

苗文有 校对 陈志刚 设计 金皓

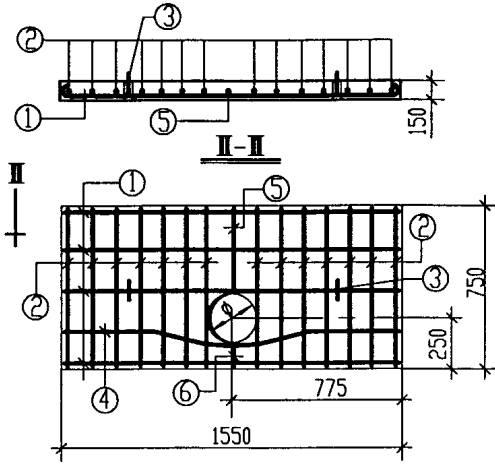
页

47



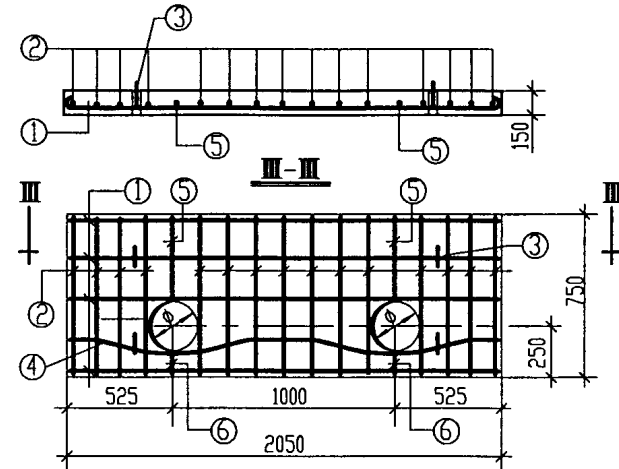
**GB1-5~8**

GB1-5 L=1550 C=500  
 GB1-6 L=1550 C=750  
 GB1-7 L=2050 C=500  
 GB1-8 L=2050 C=750



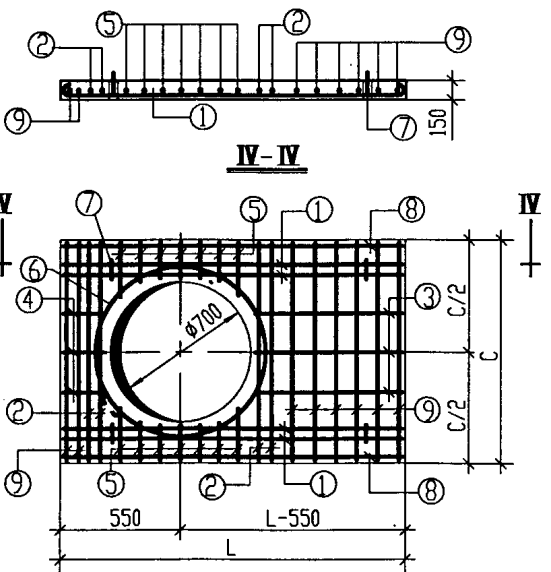
**GB1-6A**

DN100  $\phi$ 240  
 DN150  $\phi$ 300



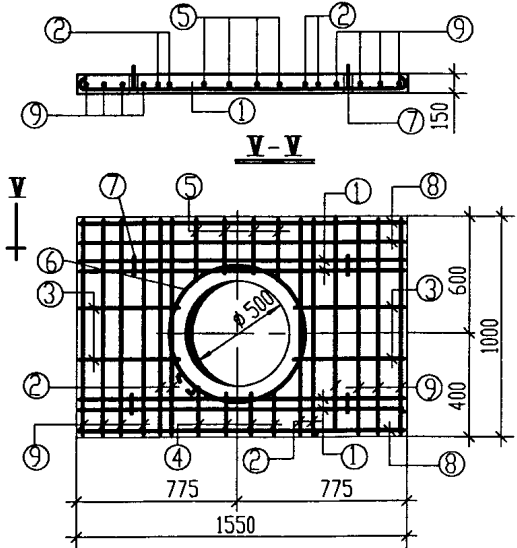
**GB1-8A**

DN100  $\phi$ 240  
 DN150  $\phi$ 300

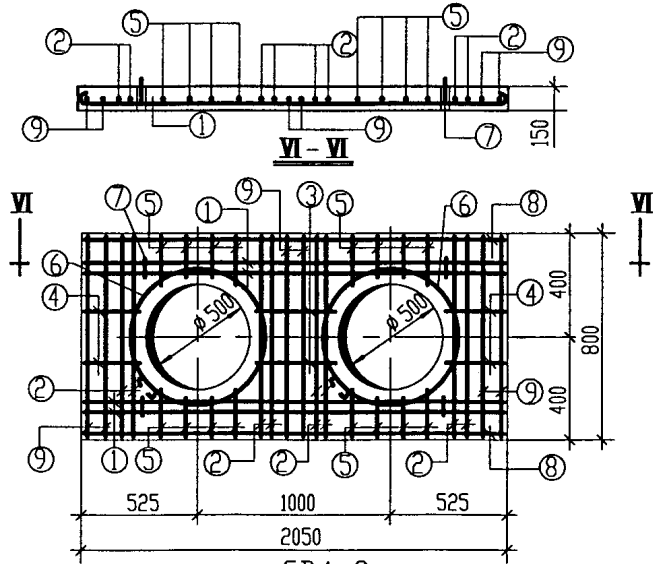


**GB2-5~8**

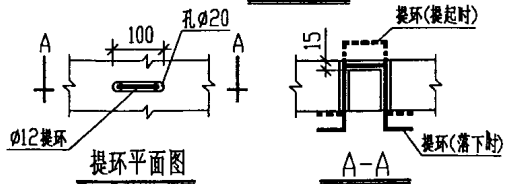
GB2-5 L=1550 C=1050  
 GB2-6 L=2050 C=1000  
 GB2-7 L=2050 C=1050  
 GB2-8 L=2050 C=1250



**GB3-2**



**GB4-2**



消防水泵接合器井重型盖板配筋图 (适用于顶面可过汽车)		图集号	99S203
审核	黄文有	校对	陈建刚
设计	金勇	页	48



### 钢筋材料表

盖板编号	钢筋编号	型式与尺寸	直径 (mm)	长度 (mm)	根数	总长 (m)	钢筋			混凝土 (m <sup>3</sup> )
							规格	总长 (m)	重量 (Kg)	
GB1-5	1	1520	ø6	1600	4	6.40	ø6	6.40	1.42	0.12
	2	470	ø8	470	14	6.58	ø8	6.58	2.60	
	3	200	ø10	700	2	1.40	ø10	1.40	0.86	
							合计	4.88		
GB1-6	1	1520	ø6	1600	5	8.00	ø6	8.00	1.78	0.17
	2	720	ø8	720	14	10.08	ø8	10.08	3.98	
	3	200	ø10	700	2	1.40	ø10	1.40	0.86	
							合计	6.62		
GB1-7	1	2020	ø6	2100	4	8.40	ø6	8.40	1.86	0.15
	2	470	ø8	470	18	8.46	ø8	8.46	3.34	
	3	200	ø10	700	2	1.40	ø10	1.40	0.86	
							合计	6.06		
GB1-8	1	2020	ø6	2100	5	10.50	ø6	10.50	2.33	0.23
	2	720	ø8	720	18	12.96	ø8	12.96	5.12	
	3	200	ø10	700	4	2.80	ø10	2.80	1.73	
							合计	9.18		
GB1-6A	1	1520	ø6	1600	4	6.40	ø6	8.21	1.82	0.16
	2	720	ø8	720	14	10.08	ø8	10.53	4.16	
	3	200	ø10	700	2	1.40	ø10	1.40	0.86	
	4	1730	ø6	1810	1	1.81				
	5	350	ø8	350	1	0.35				
	6	100	ø8	100	1	0.10		合计	6.84	
GB1-8A	1	2020	ø6	2100	4	8.40	ø6	10.91	2.42	0.22
	2	720	ø8	720	15	10.80	ø8	11.70	4.62	
	3	200	ø10	700	4	2.80	ø10	2.80	1.73	
	4	2430	ø6	2510	1	2.51				
	5	350	ø8	350	2	0.70				
	6	100	ø8	100	2	0.20		合计	8.77	

说明:

1. 材料: 采用C25混凝土,  
I 级钢筋直径标注:  $\phi \times \times$ ,  
II 级钢筋直径标注:  $\Phi \times \times$ .
2. 钢筋净保护层 15mm.
3. 吊环严禁使用冷加工钢筋.
4. 图中尺寸均以 mm 计.

### 钢筋材料表

盖板编号	钢筋编号	型式与尺寸	直径 (mm)	长度 (mm)	根数	总长 (m)	钢筋			混凝土 (m <sup>3</sup> )
							规格	总长 (m)	重量 (Kg)	
GB2-5	1	1520	ø10	1650	4	6.60	ø6	5.63	1.25	0.18
	2	1020	ø16	1020	4	4.08	ø10	12.11	7.53	
	3	630	ø6	630	3	1.89	ø12	10.56	9.38	
	4	180	ø6	180	3	0.54	ø16	4.08	6.45	
	5	150-200	ø12	150-200	14	2.40				
	6	300	ø10	2810	1	2.81				
	7	200	ø10	700	4	2.80				
	8	1520	ø6	1600	2	3.20	合计	II 级	6.45	
	9	1020	ø12	1020	8	8.16	I 级		18.16	
GB2-6	1	2020	ø10	2150	4	8.60	ø6	8.10	1.80	0.25
	2	970	ø16	970	4	3.88	ø10	14.21	8.77	
	3	1120	ø6	1120	3	3.36	ø12	12.77	11.34	
	4	180	ø6	180	3	0.54	ø16	3.88	6.13	
	5	130-180	ø12	130-180	14	2.10				
	6	300	ø10	2810	1	2.81				
	7	200	ø10	700	4	2.80				
	8	2020	ø6	2100	2	4.20	合计	II 级	6.13	
	9	970	ø12	970	11	10.67	I 级		21.91	
GB2-7	1	2020	ø10	2150	4	8.60	ø6	8.10	1.80	0.26
	2	1020	ø16	1020	4	4.08	ø10	14.21	8.77	
	3	1120	ø6	1120	3	3.36	ø12	13.62	12.09	
	4	180	ø6	180	3	0.54	ø16	4.08	6.45	
	5	150-200	ø12	150-200	14	2.40				
	6	300	ø10	2810	1	2.81				
	7	200	ø10	700	4	2.80				
	8	2020	ø6	2100	2	4.20	合计	II 级	6.45	
	9	1020	ø12	1020	11	11.22	I 级		22.66	

### 钢筋材料表

盖板编号	钢筋编号	型式与尺寸	直径 (mm)	长度 (mm)	根数	总长 (m)	钢筋			混凝土 (m <sup>3</sup> )
							规格	总长 (m)	重量 (Kg)	
GB2-8	1	2020	ø10	2150	4	8.60	ø6	12.30	2.73	0.32
	2	1220	ø16	1220	4	4.88	ø10	14.21	8.77	
	3	1120	ø6	1120	3	3.36	ø12	17.27	15.34	
	4	180	ø6	180	3	0.54	ø16	4.88	7.71	
	5	250-300	ø12	250-300	14	3.85				
	6	300	ø10	2810	1	2.81				
	7	200	ø10	700	4	2.80				
	8	2020	ø6	2100	4	8.40	合计	II 级	7.71	
	9	1220	ø12	1220	11	13.42	I 级		26.84	
GB3-2	1	1520	ø10	1650	4	6.60	ø6	7.32	1.63	0.20
	2	970	ø14	970	4	3.88	ø10	10.91	6.73	
	3	500	ø6	500	4	2.00	ø12	9.08	8.06	
	4	130	ø6	130	4	0.52	ø14	3.88	4.69	
	5	330	ø12	330	4	1.32				
	6	300	ø10	2160	1	2.16				
	7	200	ø10	700	4	2.80				
	8	1520	ø6	1600	3	4.80	合计	II 级	4.69	
	9	970	ø12	970	8	7.76	I 级		16.42	
GB4-2	1	2020	ø10	2150	4	8.60	ø6	6.20	1.38	0.19
	2	770	ø12	770	8	6.16	ø10	21.61	13.33	
	3	500	ø6	500	2	1.00	ø12	6.16	5.47	
	4	250	ø6	250	4	1.00				
	5	120	ø10	120	16	1.92				
	6	300	ø10	2160	1	2.16				
	7	200	ø10	700	4	2.80				
	8	2020	ø6	2100	2	4.20	合计	II 级	5.47	
	9	770	ø10	770	6	4.62	I 级		14.71	

消防水泵接合器井重型盖板材料表

(适用于顶面可过汽车)

图集号

99S203

审核

董文有

校对

陈志刚

设计

李强

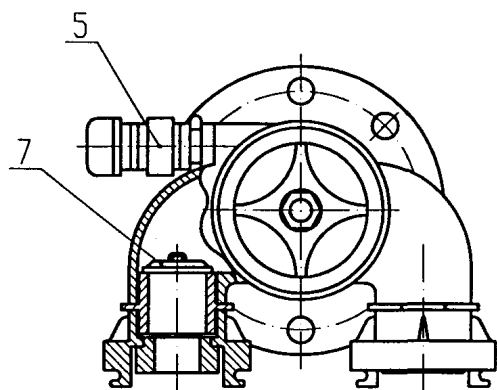
页

49

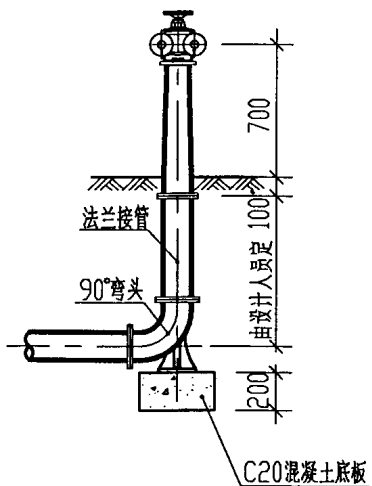
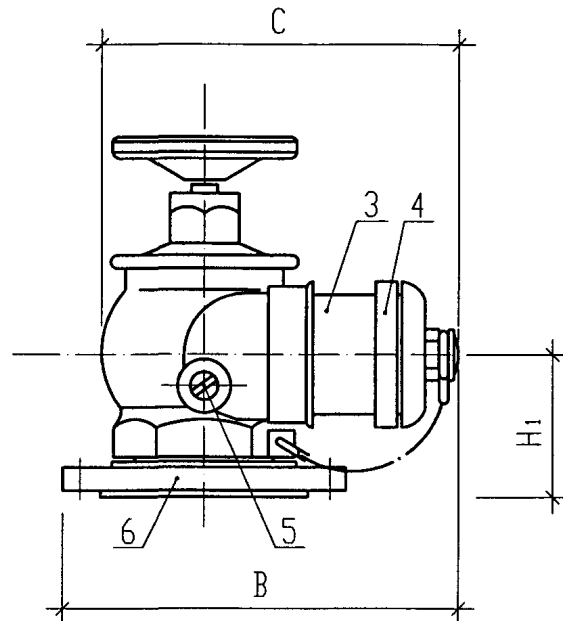
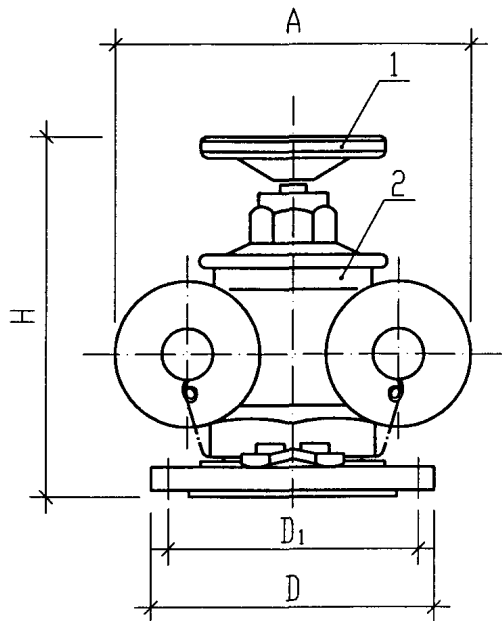
### 盖板选用及安装顺序表

序号	消防接合器井平面尺寸		盖板型号及安装顺序				备注	
	A	B	安装顺序	顶面 不过汽车		顶面 可过汽车		
1	1250	1250	左—右	GB2-1	GB1-1	GB2-5	GB1-5	适用于单组布置A型(DN100)地上式
2	1500	1250		GB2-1	GB1-2	GB2-5	GB1-6	适用于单组布置A型(DN150)地上式
3	1500	1250		GB2-1	GB1-2A	GB2-5	GB1-6A	适用于单组布置 B~F 型地上式
4	1750	1250		GB2-1	GB3-1	GB2-5	GB3-2	适用于单组布置 A~F 型地下式
5	1750	1250	下—上	GB2-3	GB1-3	GB2-7	GB1-7	适用于两组布置A型(DN100)地上式
6	1750	1500		GB2-3	GB1-4	GB2-7	GB1-8	适用于两组布置A型(DN150)地上式
7	1750	1500		GB2-3	GB1-4A	GB2-7	GB1-8A	适用于两组布置 B~F 型地上式
8	1750	1500		GB2-2	GB4-1	GB2-6	GB4-2	适用于两组布置A型(DN100)、B~F 型地下式
9	1750	1750		GB2-4	GB4-1	GB2-8	GB4-2	适用于两组布置A型(DN150)地下式

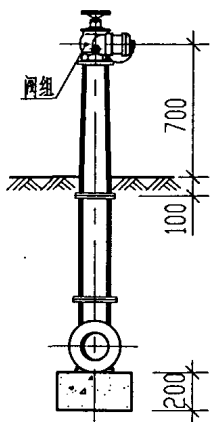
消防水泵接合器井盖板选用表				图集号	99S203
审核	董文有	校对	陈建刚	设计	李路
				页	50



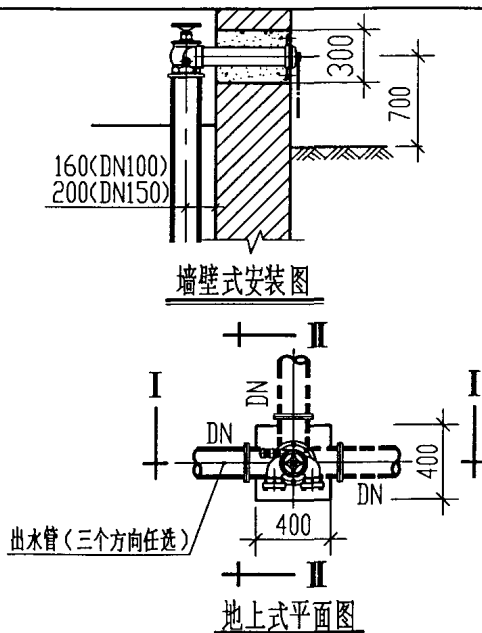
1. 手轮 2. 阀体 3. 接套 4. 接口  
5. 安全网 6. 法兰 7. 止回网瓣



I-I 剖面图



II-II 剖面图



墙壁式安装图

地上式平面图

产品型号	出口公称口径 DN(mm)	安装联接形式	进水接口	A	B	C	D	D <sub>1</sub>	H	H <sub>1</sub>
SQD100-1.6	100	法兰盘	2-KWS65	271	304	272	220	180	311	134
SQD150-1.6	150	法兰盘	2-KWS80	314	330	272	285	240	298	120

说明：

1. 本图适用于非冻土地区。
2. 铸铁管件内外壁涂沥青冷底子油两遍，埋地部分外壁再涂热沥青两遍，消防接口本体及地上部分铸铁管件外表为红色。
3. 本图尺寸均以mm计。
4. 生产厂：四川消防机械总厂、福建天广集团公司。

SQD<sub>100/150</sub>型多用式消防水泵接合器安装图

图集号

99S203

审核 乐建 校对 余 设计 陈建明

页

51

GUOJI AJI ANZHUBI A0ZHUNSHENJI 99(03) S203

99 (03) S203

# 消防水泵接合器安装

2003年局部修改版

中国建筑标准设计研究所出版

# 消防水泵接合器安装

2003年局部修改版

批准部门 中华人民共和国建设部

批准文号 建质[2003]32号

主编单位 机械工业第一设计研究院

统一编号 GJBT-524(03)

实行日期 二00三年三月一日

图集号 99(03)S203

主编单位负责人

李心坤

主编单位技术负责人

李保源

技术审定人

张世生

设计负责人

尹建元

## 修 订 说 明

## 目 录

目录、修订说明(一) .....	1
修订说明(二) .....	2

1. 为贯彻建设部“建标[2002]212号”文件精神,依据下列新版结构设计规范的规定进行局部修改。

- ①《混凝土结构设计规范》 GB 50010-2002
- ②《砌体结构设计规范》 GB 50003-2001
- ③《建筑地基基础设计规范》 GB 50007-2002

2. 按照新版结构设计规范的规定,该图集修改的内容为:

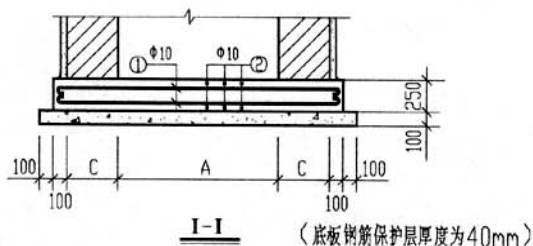
- ① 图集总说明中土壤条件“地基承载力标准值  $R=100\text{kPa}(10\text{t}/\text{m}^2)$ ”改为“地基承载力特征值  $f_{ak} > 100\text{kPa}$ ”。
- ② 图集钢筋混凝土结构(或构件)配筋图中的材料名称 I级钢筋改为 HPB235 级钢筋, II级钢筋改为 HRB335 级钢筋,表示符号不变。
- ③ 图集第 27、33、35、36 页中消防水泵接合器井盖盖板梁截面尺寸由 250X250 改为

目录、修订说明(一)		图集号	99(03)S203
审核	黄文有	校对	尹建元
设计	尹建元	页	1

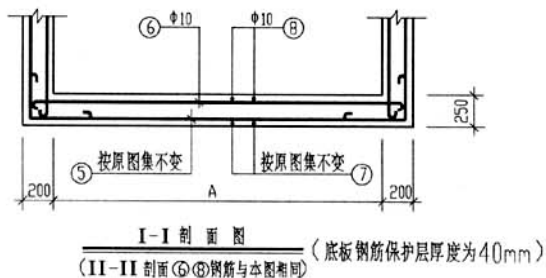
250X300(bXh), 并将33、36页中盖板梁顶部钢筋规格及钢筋保护层厚度修改为:



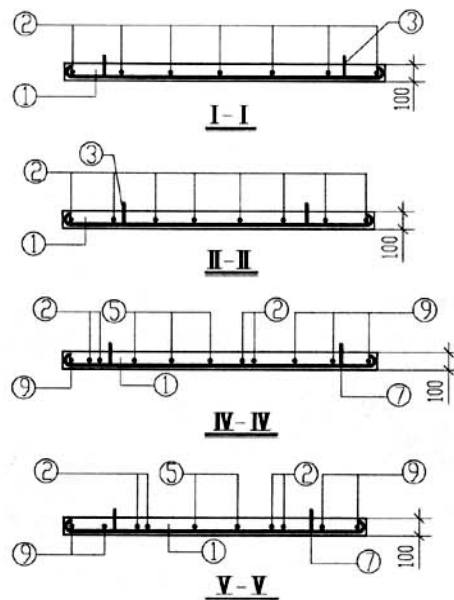
④ 图集第 27、34 页中消防水泵接合器井钢筋混凝土底板厚度由200mm改为250mm, 并将34页中底板钢筋规格及钢筋保护层厚度修改为:



⑤ 图集第 35、36 页中消防水泵接合器井钢筋混凝土底板厚度由200mm改为250mm, 并将36页中底板上层钢筋规格及底板钢筋保护层厚度修改为:



⑥ 图集第 46、47 页中消防水泵接合器井轻型盖板混凝土强度等级由 C20 改为 C25, 钢筋保护层厚度由 10mm 改为 20mm; 并将 GB1-1、GB1-2、GB1-2A、GB2-1、GB3-1 共五种型号盖板厚度由 80mm 改为 100mm。



⑦ 图集第 49 页中消防水泵接合器井重型盖板钢筋混凝土保护层厚度由15mm改为20mm。

⑧ 由于上述局部修改, 原图集中的材料表及工程量表相应调整。

3. 经复审, 除上述修改外, 该图集符合新版结构设计规范的要求, 可以与本局部修改版图集配套继续使用。

修订说明 (二)		图集号	99(03)S203
审核	董文有	校对	设计
			2